

Produktbild
Product picture



Mittelklemme - SK

center clamp - SK

Artikelnummer: 105003006

Befestigungselement zur Fixierung verschiedener Solarmodule



System assembly system

Delta, BP0

Komponententyp type of component

Klemme clamp

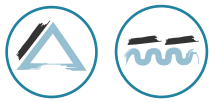
Materialien materials

Aluminium, PP,
Edelstahl, EPDM aluminum, PP,
SS, EPDM

Gewicht Einzelteil unit weight

57

[g]

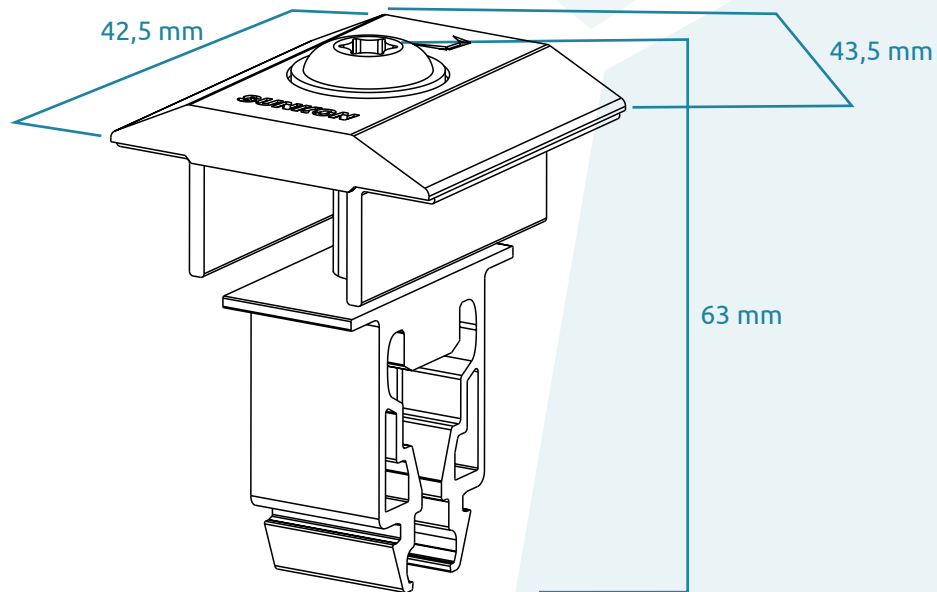


Mittelklemme - SK

center clamp - SK

Artikelnummer: 105003006

Befestigungselement zur Fixierung verschiedener Solarmodule



System	assembly system	Delta, BP0	
Komponententyp	type of component	Klemme	clamp
Materialien	materials	Aluminium, PP, Edelstahl, EPDM	aluminum, PP, SS, EPDM
Gewicht Einzelteil	unit weight	57	[g]
<i>Weitere Informationen</i>			
Karton/Box-Maße	box dimensions	28 x 28 x 26	[cm]
Gebindegröße	units per box	144	[stk]
Gewicht je Karton (brutto)	weight per box (gross)	8,82	[kg]
Kartons/Boxen je Palette	boxes per pallet		[stk]
Paletten-Maße	pallet size		[cm]
Gewicht je Palette (brutto)	weight per pallet (gross)		[kg]