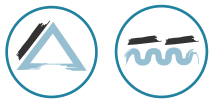


Produktbild
Product picture



Endklemme - SK

End clamp - SK

Artikelnummer: 105004006

Befestigungselement zur Fixierung verschiedener Solarmodule



System assembly system

Delta, BP0

Komponententyp type of component

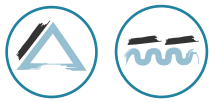
Klemme clamp

Materialien materials

Aluminium, PP, Edelstahl, EPDM
aluminum, PP, SS, EPDM

Gewicht Einzelteil unit weight

68 [g]

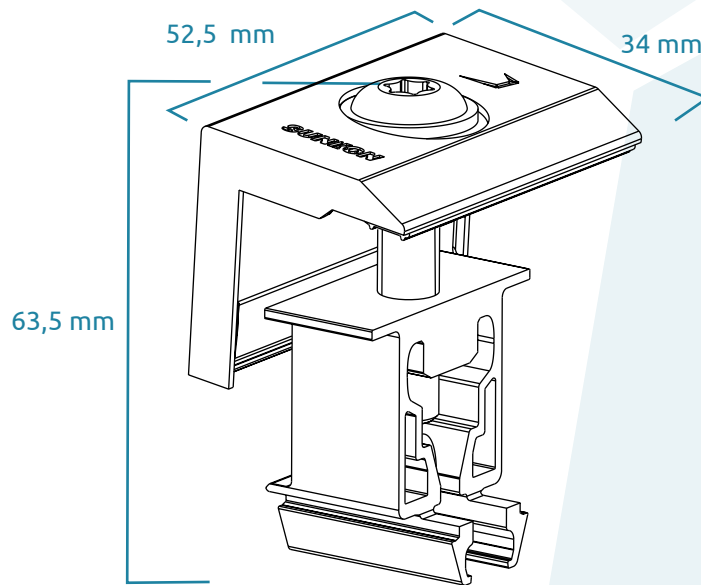


Endklemme - SK

End clamp - SK

Artikelnummer: 105004006

Befestigungselement zur Fixierung verschiedener Solarmodule



System	assembly system	Delta, BP0	
Komponententyp	type of component	Klemme	clamp
Materialien	materials	Aluminium, PP, Edelstahl, EPDM	aluminum, PP, SS, EPDM
Gewicht Einzelteil	unit weight	68	[g]
<i>Weitere Informationen</i>			
Karton/Box-Maße	box dimensions	48x27,5x23,5	[cm]
Gebindegröße	units per box	154	[stk]
Gewicht je Karton (brutto)	weight per box (gross)	11,6	[kg]
Kartons/Boxen je Palette	boxes per pallet		[stk]
Paletten-Maße	pallet size		[cm]
Gewicht je Palette (brutto)	weight per pallet (gross)		[kg]