

A large, semi-transparent circular image in the background showing a close-up of a roof with grey tiles. Several solar panels are mounted on the roof, secured with metal brackets and rails. The image is slightly blurred and has a light blue tint.

Delta

Schrägdachsystem

Montageanleitung

04/2026

Copyright SUNKON GmbH

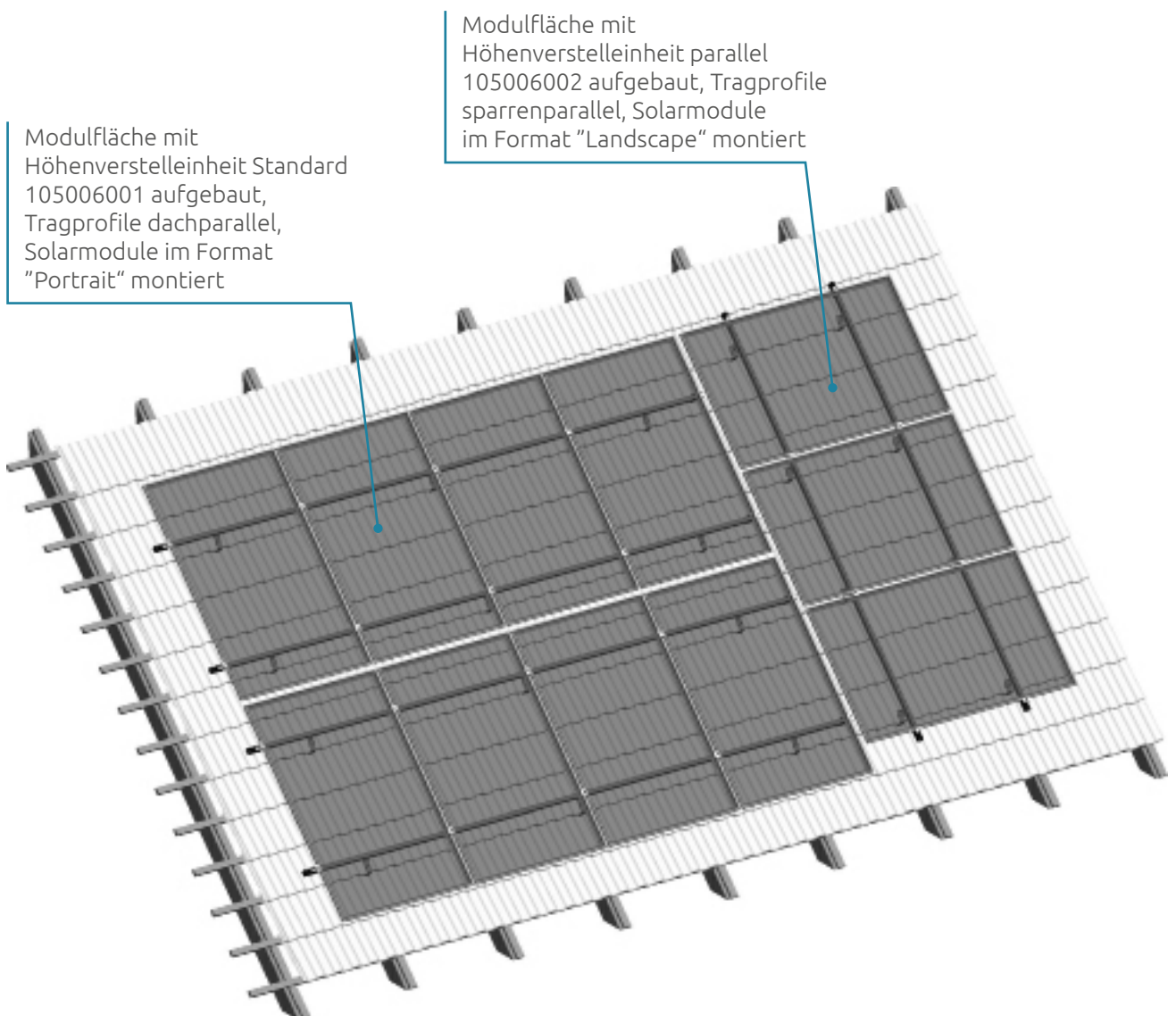
Inhaltsverzeichnis

	Seite
1. Allgemeine Hinweise.....	1
2. Bauteilübersicht.....	2
3. Benötigtes Werkzeug.....	6
4. Konfigurator-Daten für Aufbau verwenden.....	7
5. Sockelprofil.....	8
6. Montage Sockelprofil / Haken.....	9
7. Distanzplatten.....	10
8. Gewindestift (optional).....	11
9. Sockelprofil Extension.....	12
10. Vorsicht: Haken und Tragprofile nicht betreten.....	13
11. Abstand Haken-Dachpfanne.....	14
12. Freimachungen für Haken.....	15
13. Die Höhenverstelleinheit.....	16
14. Höhenverstelleinheit justieren.....	17
15. Tragprofil-Länge auslegen.....	18
16. Aufbau Modulbefestigung.....	19
17. Übersicht Modulbefestigung.....	20
18. Klemmen und Endkappen.....	21
19. Modulbefestigung sparrenparallel.....	22
20. BP3 - Verbau im Kreuzverbund.....	23
21. Hinweise Elektrik.....	24
22. Allgemeine Montagehinweise.....	25
23. Allgemeine Wartungshinweise.....	26

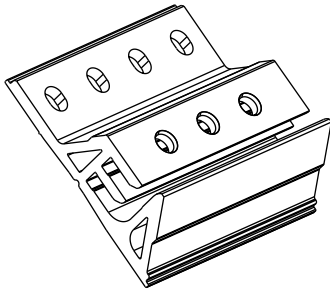
1. Allgemeine Hinweise

Die nachfolgend beschriebene Montageanleitung (Stand 04/2026) bezieht sich auf die Montage von Bauteilen der Firma SUNKON GmbH, zur Befestigung von handelsüblichen Solarmodulen. Das SUNKON Montagesystem ist sowohl für die Portrait - als auch für die Landscape-Modulmontage geeignet. In der Standardanwendung empfehlen wir allerdings den Aufbau der Tragprofile First- bzw. Traufparallel, und die Anordnung der Solarmodule im Portrait-Format.

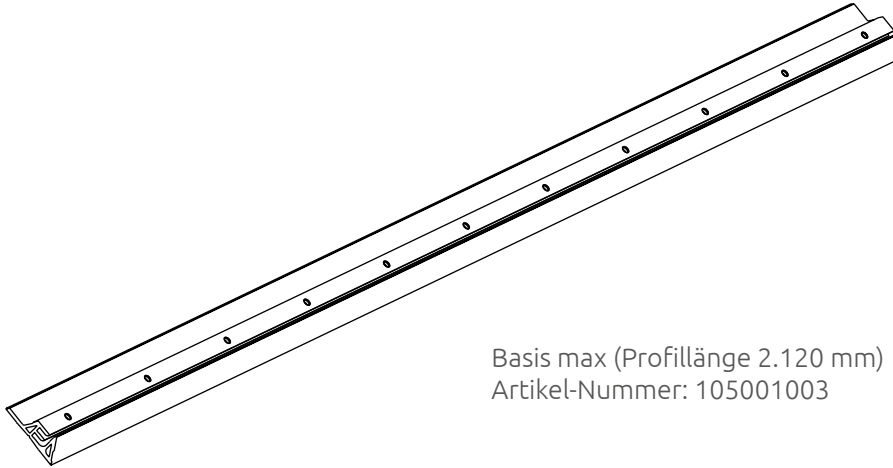
Über unsere austauschbare Höhenverstelleinheit können wir im gleichen Bauprojekt die Module aber auch kombiniert im Landscape-Format anordnen:



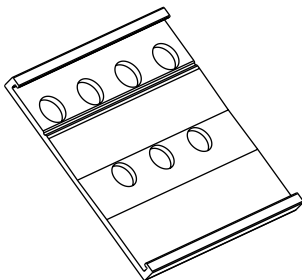
2. Bauteilübersicht



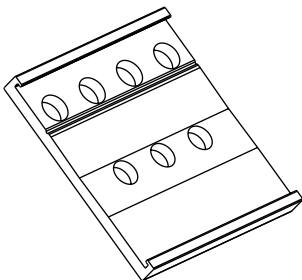
Basis 100 (Profillänge 100 mm)
Artikel-Nummer: 105001001



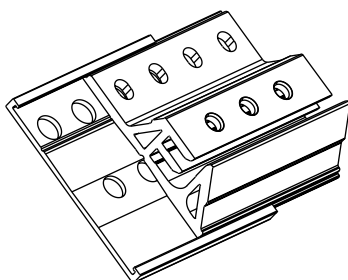
Basis max (Profillänge 2.120 mm)
Artikel-Nummer: 105001003



Distanzplatte 3mm
Artikel-Nummer: 105011008

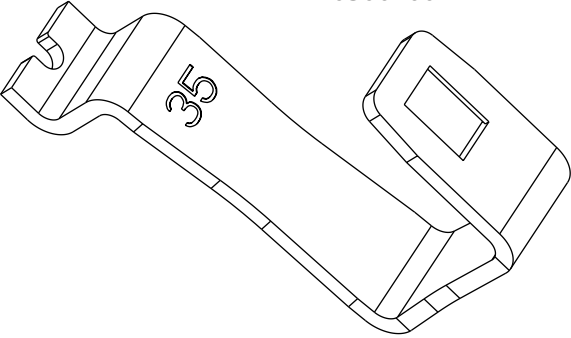


Distanzplatte 6mm
Artikel-Nummer: 105011014

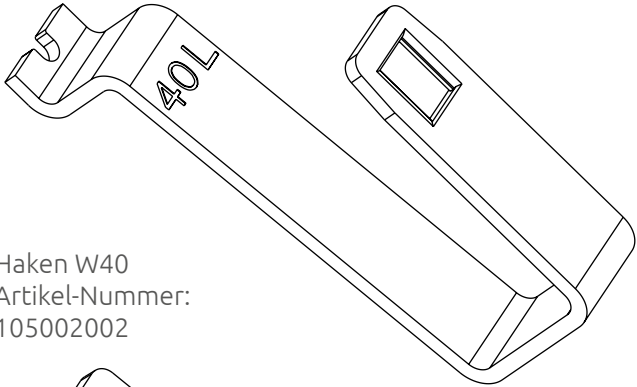


Montagehinweis:
Distanzplatte wird auf Sockelprofil geschoben.
Gilt für Sockelprofile 105001001 oder 105001003
in Kombination mit Distanzplatten 105011008
oder 105011014
(alle Bauteile auf dieser Seite abgebildet)

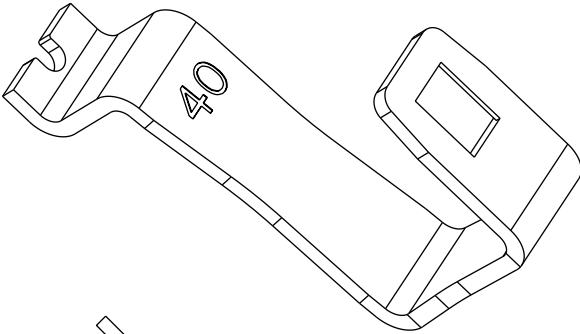
Haken W35
Artikel-Nummer:
105002001



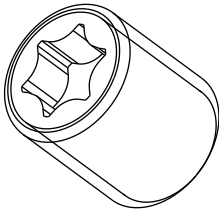
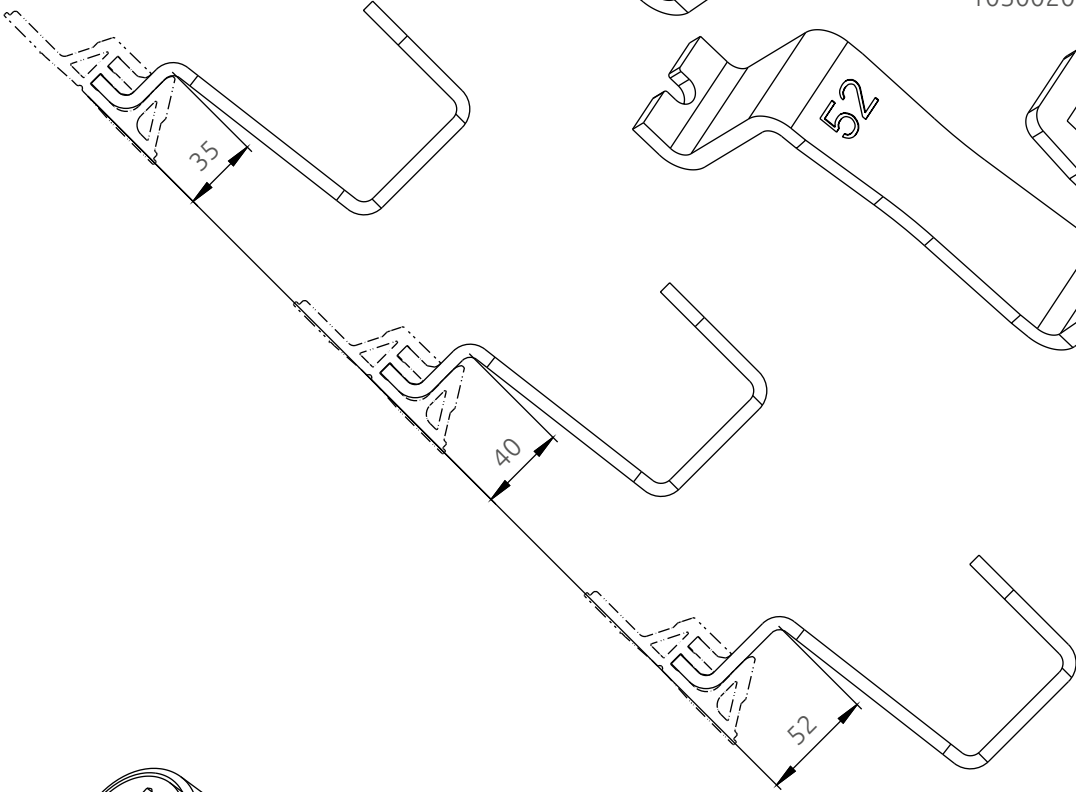
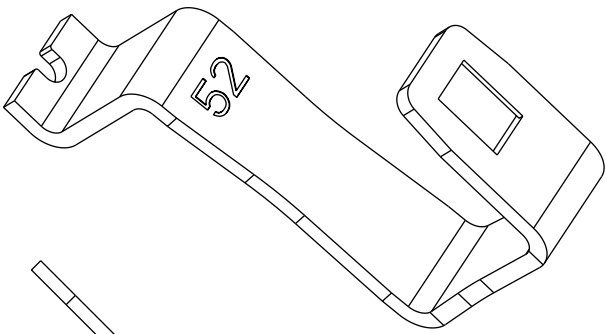
Haken W40 +
Artikel-Nummer:
105002012



Haken W40
Artikel-Nummer:
105002002

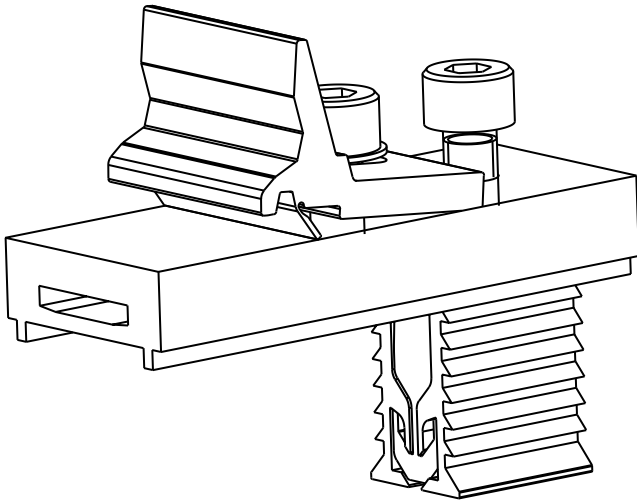


Haken W52
Artikel-Nummer:
105002003

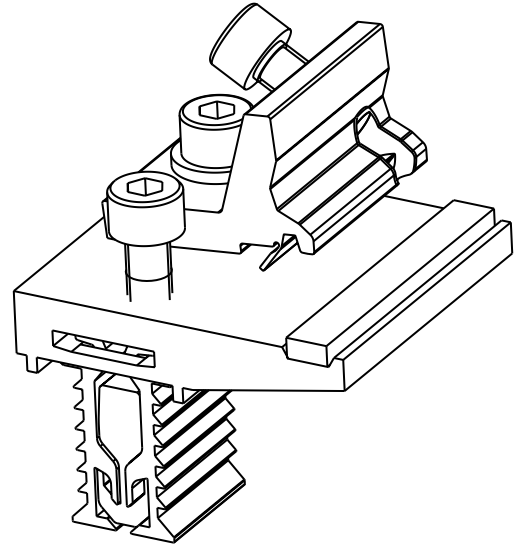


Basisschraube M10x12, Antrieb: TX40
Artikel-Nummer: 105011005

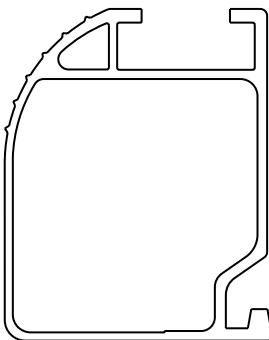
Höhenverstellereinheit Standard
Artikel-Nummer: 105006001



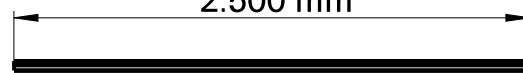
Höhenverstellereinheit parallel
Artikel-Nummer: 105006002



Profil BP3



2.500 mm



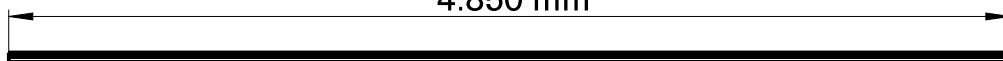
Länge 2.500 mm
Artikel-Nummer: 105007001

3.610 mm

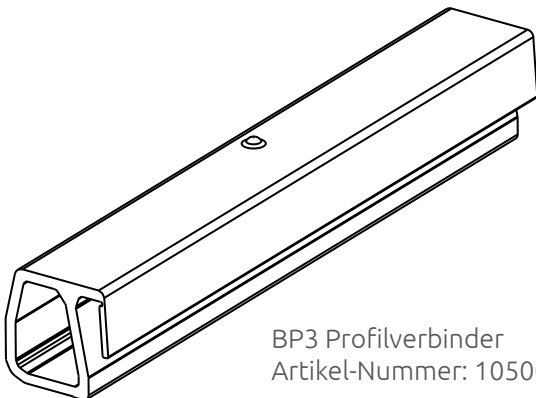


Länge 3.610 mm
Artikel-Nummer: 105007002

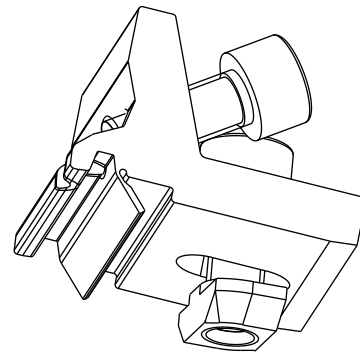
4.850 mm



Länge 4.850 mm
Artikel-Nummer: 105007003

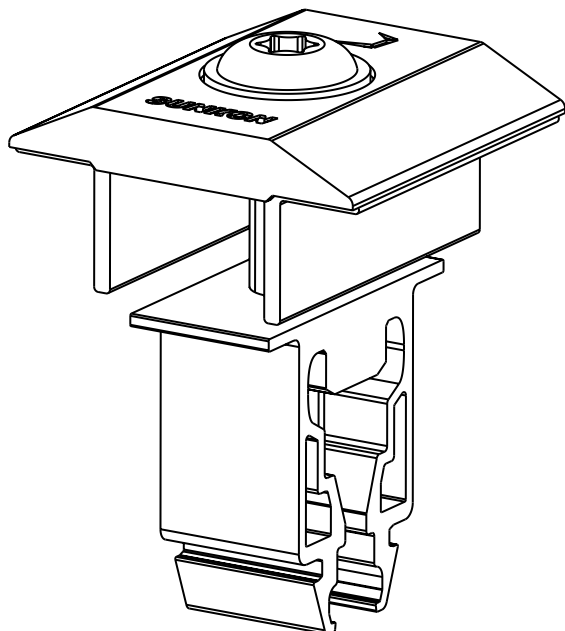


BP3 Profilverbinder
Artikel-Nummer: 105008001

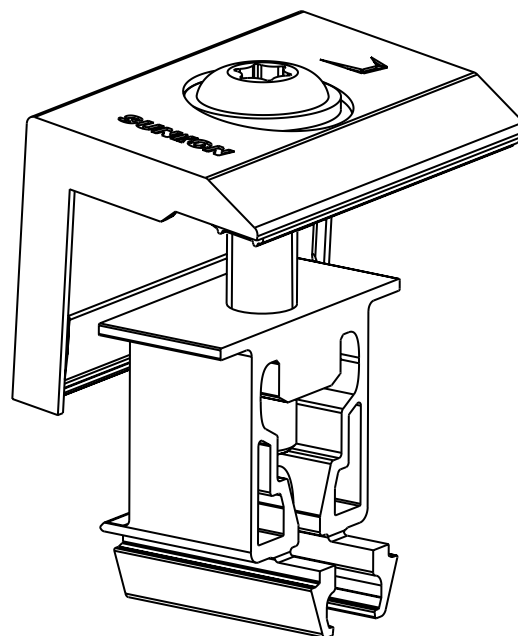


BP3 Kreuzverbinder
Artikel-Nummer: 105011028

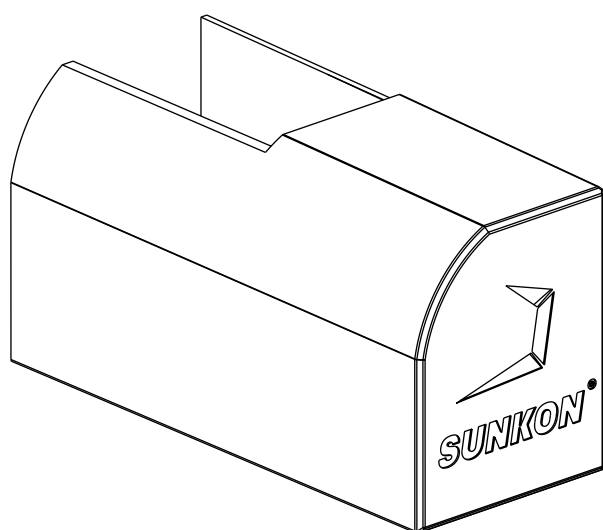
Mittelklemme
Artikel-Nummer: 105003006



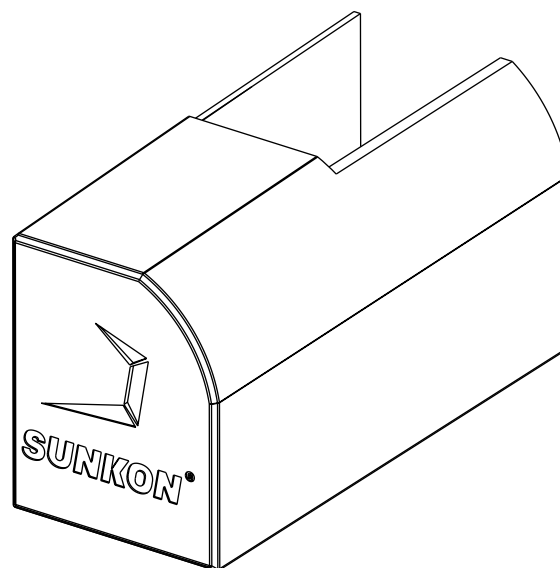
Endklemme
Artikel-Nummer: 105004006



Endkappe links
Artikel-Nummer:
105009001 (schwarz)
105009003 (ziegelrot)

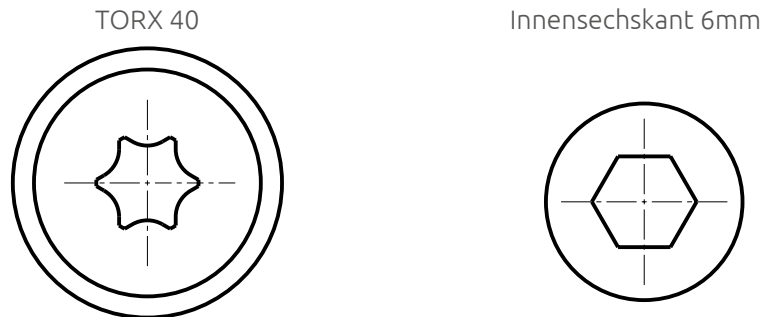


Endkappe rechts
Artikel-Nummer:
105009002 (schwarz)
105009004 (ziegelrot)



3. Benötigtes Werkzeug

Es wird ein Drehmomentschlüssel mit einem Verstellbereich bis 30 Nm benötigt.



Schraube	befestigtes Element (temporär damit befestigt)	Anzugs-Drehmoment (Nm)	Schraubenantrieb
8er Tellerkopfschraube	Sockelprofil (Haken)	30	Torx 40
Blockerschraube M8	Blocker (Tragprofil)	28	ISK 6
Fixierpin M8	Höhenverstelleinheit	20	ISK 6
Sperschraube M8 (an Blocker Kreuzverbinder)	Tragprofil	17	ISK 6
Klemmschraube M8	Mittelklemme (Solarmodul)	18	Torx 40
Klemmschraube M8	Endklemme (Solarmodul)	28	Torx 40

4. Konfigurator-Daten verwenden

Der Konfigurator der Firma SUNKON GmbH ermittelt die auf dem Dach für Photovoltaik-Elemente zur Verfügung stehende Fläche und kann somit über die Abmessungen des verwendeten Solarmoduls die komplette Auslegung der Unterkonstruktion detailliert berechnen.

Der Konfigurator kann die Lage und Anordnung der Haken und Tragprofil-Reihen darstellen. Somit können die Solarmodule im Portrait-Format, im Landscape-Format, oder aber - wie in dem einleitenden Beispiel dieser Montageanleitung dargestellt - in einer Mischform aus beiden Installationsmöglichkeiten auf dem Schrägdach montiert werden können.

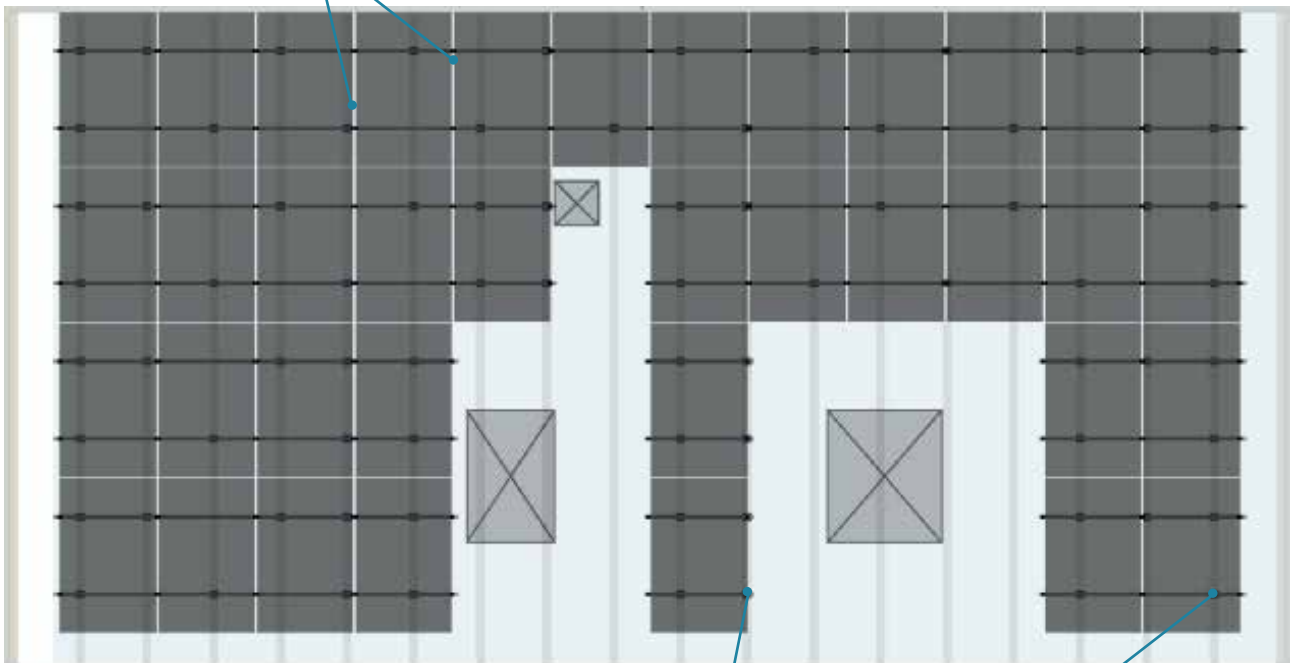
Im unten aufgeführten Beispiel der Modulfelder kann im Innenbereich auf jeden 2. Haken verzichtet werden, was auf das große Einsparpotenzial hinweist, dass hier durch den Einsatz des SUNKON Dachhakens in Kombination mit dem Konfigurator generiert werden kann.

Beispielhafte Randbedingungen:

- Windlastzone 2
- Schneelastzone 2

Solarmodule und Tragprofile schematisch dargestellt

Bild mit 80er Sparrenabstand



Haken in den äußeren Randbereichen auf jeden Sparren gesetzt, im Innenbereich können Sparren ausgespart bleiben (siehe Konfigurator-Daten)

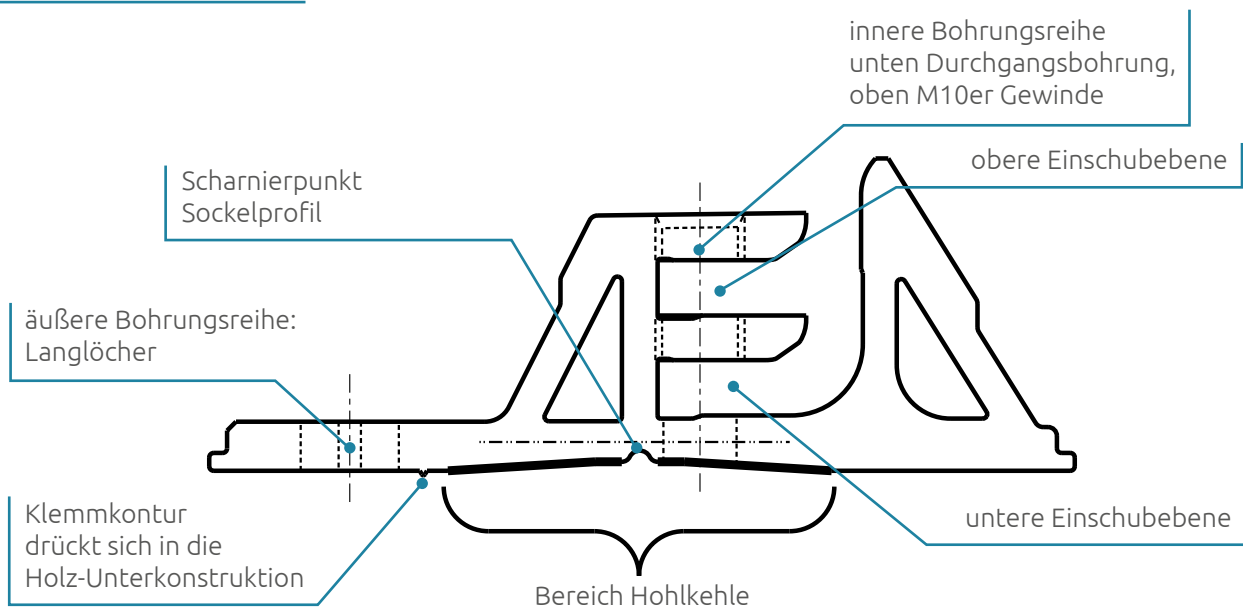
5. Sockelprofil

Das zum Patent angemeldete Sockelprofil verfügt über eine ganze Anzahl praktischer Features. Explizit zur Befestigung dient die äußere Reihe Langlöcher, sowie die innere Reihe Durchgangsbohrungen, die zusätzlich mit M10er Gewinden versehen sind.

Die gewünschte Lage des Sockelprofils wird mit dem Anziehen einer 8er-Tellerkopfschraube (Anzugsmoment: 30 Nm) in der äußeren Reihe des Sockelprofils (Langloch-Reihe) fixiert. Die Klemmkontur auf der Unterseite des Sockelprofils verhindert dabei ein Verdrehen des Sockelprofils auf dem Sparren. Das Sockelprofil ist zudem auf seiner Unterseite mit einer Hohlkehle versehen, die nun beim Festziehen der 2. Tellerkopfschraube (Anzugsmoment: 30 Nm) in der unteren Bohrungsreihe bewirkt, dass das Sockelprofil den Haken in seiner Beweglichkeit einschränkt.

Achtung: Bitte stellen Sie sicher, dass die von Ihnen gewählte Einschubebene im Sockelprofil einen ausreichenden Abstand des Hakens zur darunter befindlichen Dachpfanne generiert - hierfür stehen Ihnen eine Fülle von Einstellmöglichkeiten zur Verfügung (siehe Seite 14).

Aufbau Sockelprofil



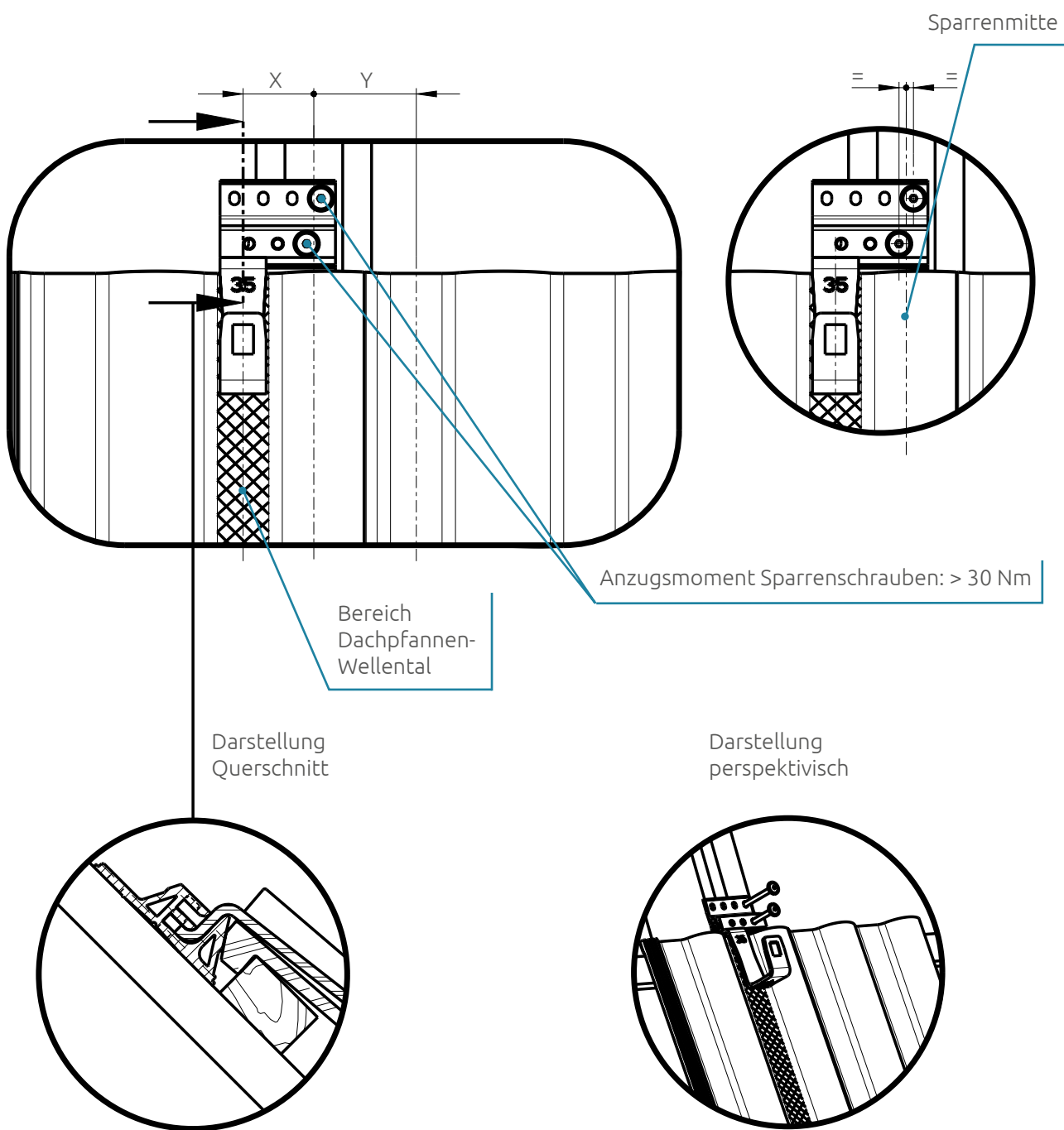
Die Firma SUNKON GmbH empfiehlt die Verwendung von Tellerkopfschrauben mit einem Tellerkopfdurchmesser von 22 mm. Diese sind speziell dazu geeignet, um im ersten Schritt das Sockelprofil auf der Sparren-Unterkonstruktion bestmöglich zu fixieren, und im zweiten Schritt über die Hohlkehle im Sockelprofil den Haken in seiner Beweglichkeit optimal einzuschränken.

6. Montage Sockelprofil/Haken

Das Sockelprofil wird zu der Sparrenmitte so positioniert, dass der Haken im kürzest möglichen Abstand zu einem Dachpfannen-Wellental eingebaut werden kann.

*Beispiel:
Abstand X < Abstand Y*

Ideal - gleiche Abstände der beiden Sparrenschrauben zur Sparrenmitte (dazu bitte die Angaben des Schraubenherstellers beachten)

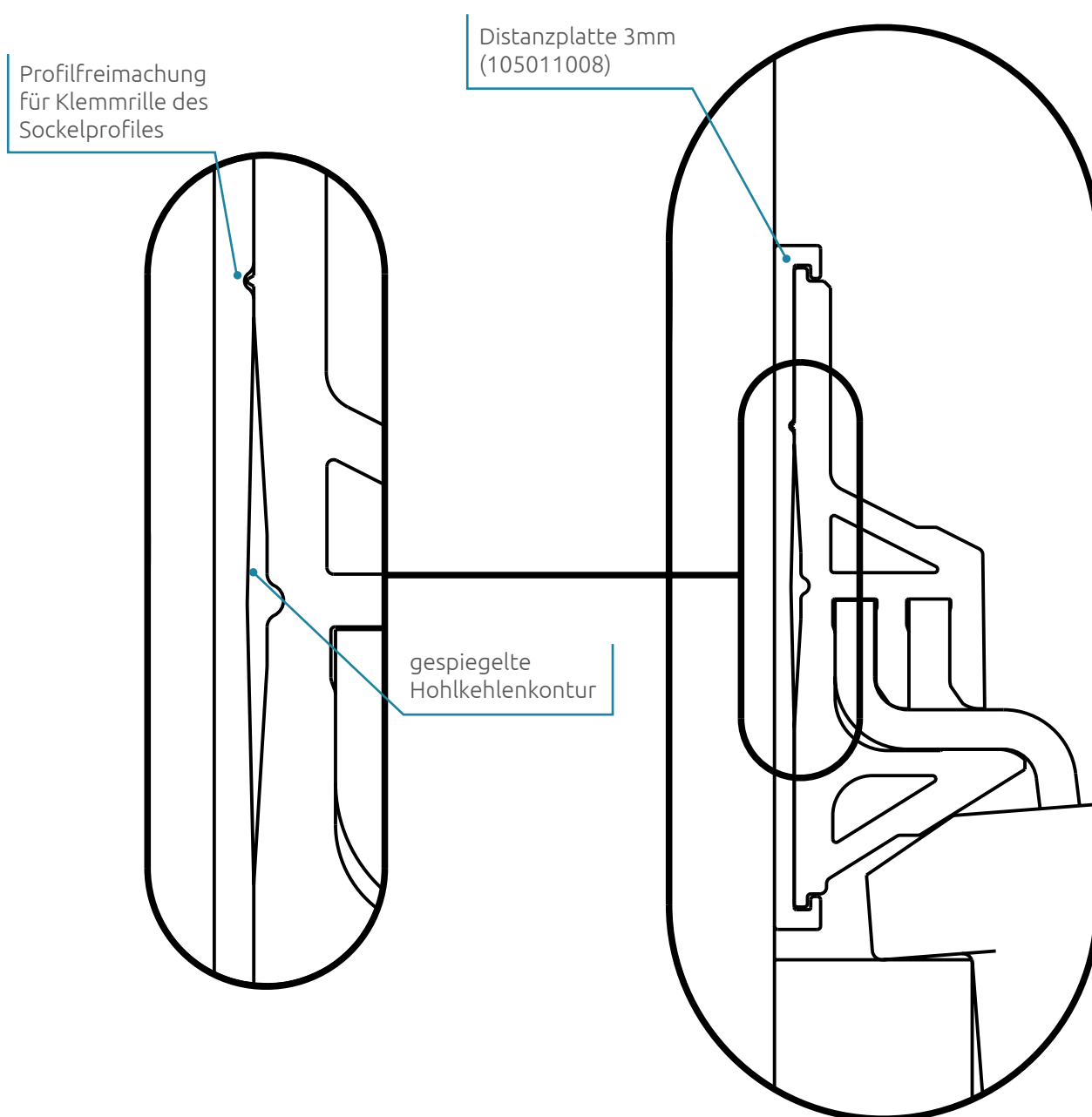


7. Distanzplatten

Ist der Befestigungsgrund (Sparren, Holz, sonstige Unterkonstruktion) nicht ausreichend tragfähig, um das Verspannen des Hakens durch die Hohlkehle im Sockelprofil zu gewährleisten, sollte zunächst die generelle Tragfähigkeit der Substanz geprüft werden.

Zur Verbesserung der Klemmung des Sockelprofils sowie zur Feinabstimmung der Hakenhöhen zum Dachziegel können Distanzplatten mit den Materialstärken 3 oder 6 mm eingesetzt werden. Beide Distanzplatten weisen ein identisches Lochbild zum Sockelprofil, sowie eine zum Sockelprofil spiegelsymmetrische Hohlkehle auf.

Nachfolgendes Bild: Distanzplatte 3 mm beispielhaft verwendet, Einzelheit Profilfreimachung vergrößert

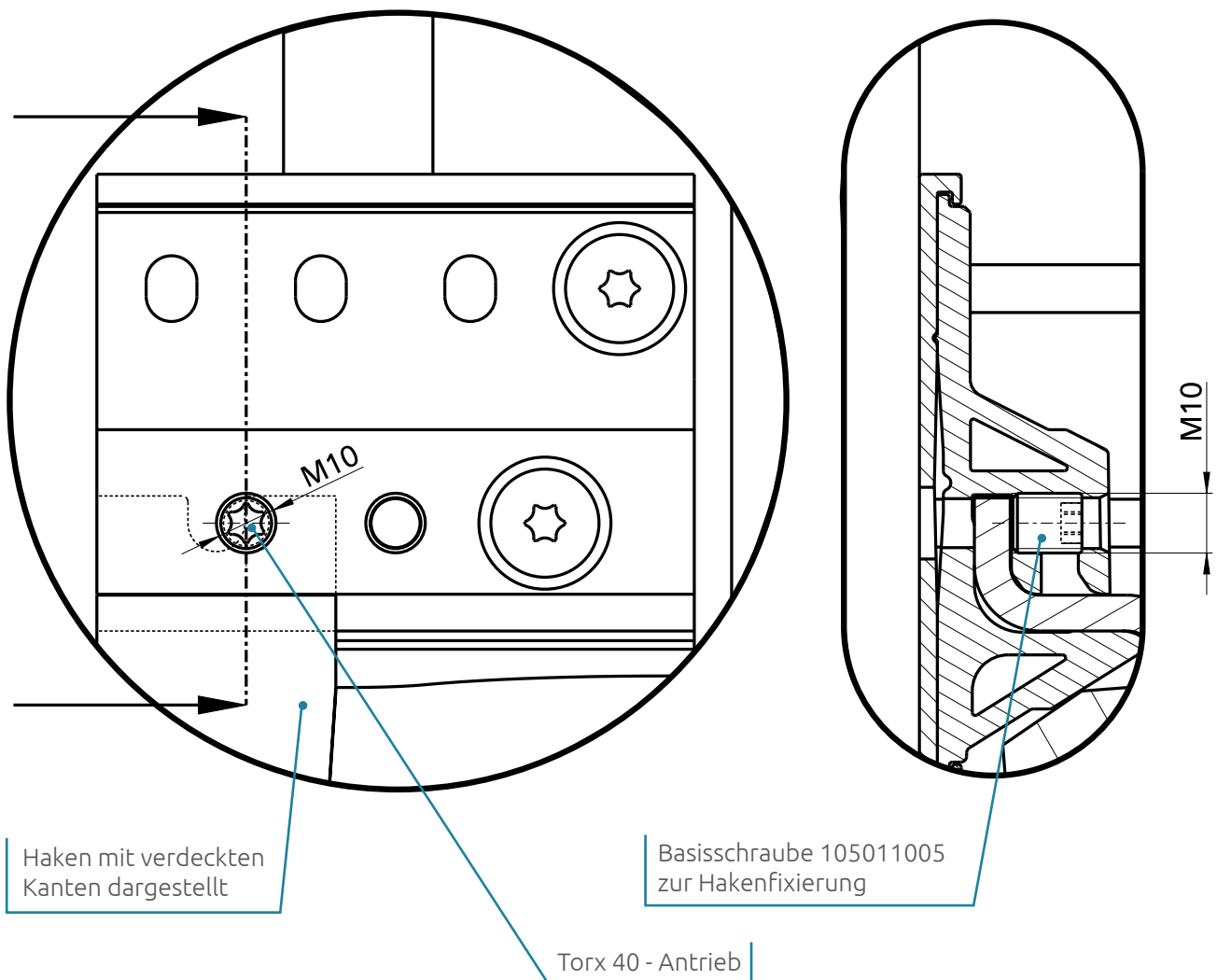


8. Gewindestift

In der Basis 100 105001001 ist in allen 3 Bohrungen der oberen und mittleren Steg-Ebene ein M10er-Gewinde eingebracht. Hier kann mittels einer speziellen M10er Basisschraube (105011005) eine zusätzliche Verspannung des Hakens erfolgen. Abweichend zur Normausführung DIN 913 für Gewindestifte weist diese Sonderausführung ebenso wie die Tellerkopfschraube einen Torx40-Antrieb auf.

Bitte verwenden Sie diesen Gewindestift bei unserem Haken 40 Lang, oder aber wenn Sie die Standard Haken am Rand der Fussplatte oder sogar z.T. ausserhalb der Fussplatte fixieren möchten. Bitte beachten Sie dabei, dass Sie ggf. einen zusätzlichen Haken rechts oder links setzen müssen, um die volle Traglast nach der statischen Nachweisführung des Konfigurators zu erreichen.

Nachfolgendes Bild: Verwendung des M10er-Gewindestiftes, um Haken in besonderen Situationen zu fixieren, hier zusätzlich mit Darstellung der Fixierung im Schnitt (rechte Seite)



9. Sockelprofil Extension

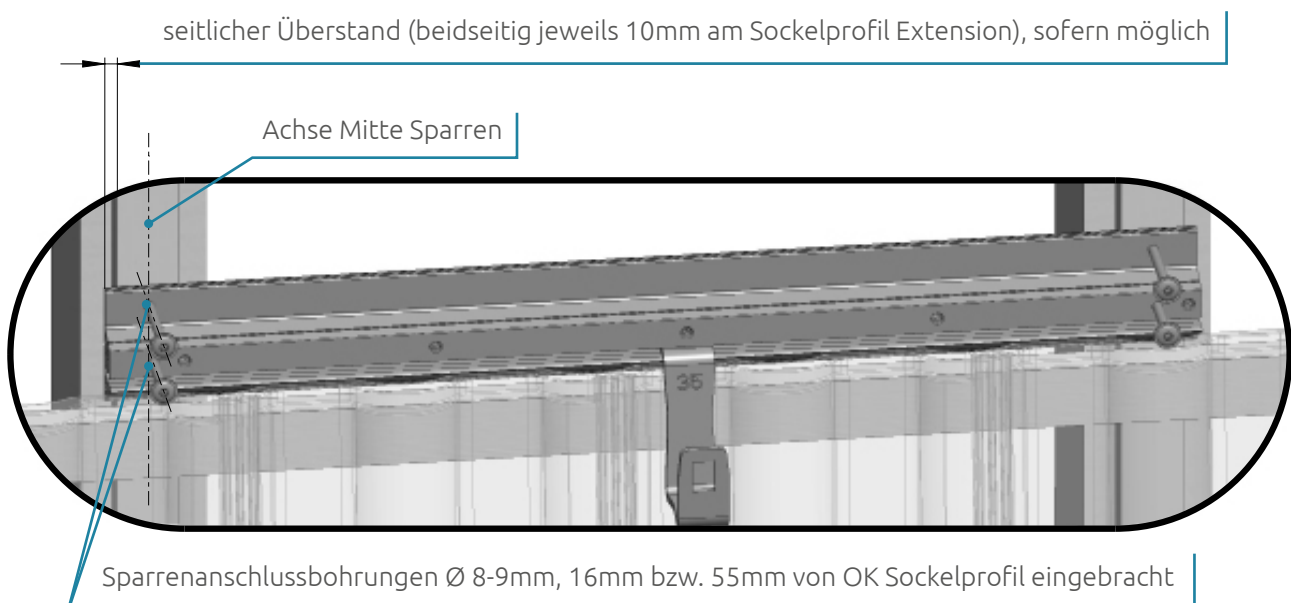
Die Basis max (105001003) eignet sich hervorragend, um den Haken an einer beliebigen Position zwischen 2 Sparren positionieren zu können.

Gerade bei Versätzen im einheitlichen Sparrenabstand (z. B. aufgrund von im Dachbereich eingelassenen Schrägdachfenstern, Erkern, Gauben oder sonstigen baulichen Besonderheiten) kann man stets auf die verlängerte Version des Sockelprofils zurückgreifen. Dabei wird zunächst der Haken an der gewünschten Position durch unsere Basisschraube 105011005 in der Basis max 105001003 fixiert.

Ausgehend von dieser gewählten Positionierung kann nun der Zuschnitt links oder rechts am Sockelprofil Extension vorgenommen werden. Der Zuschnitt sollte so ausgeführt werden, dass das Sockelprofil stets vollflächig auf den jeweils benachbarten Sparren aufliegt.

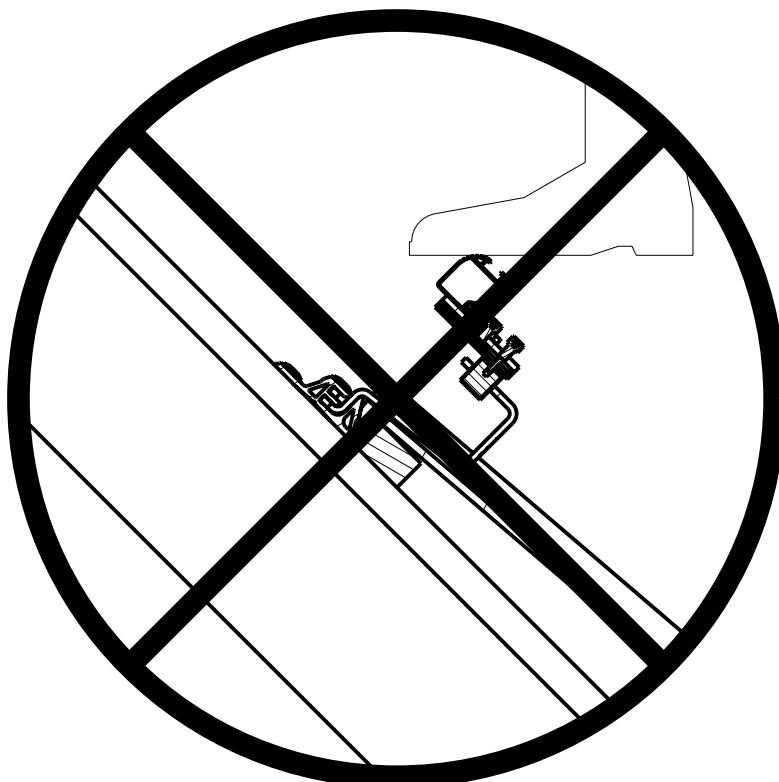
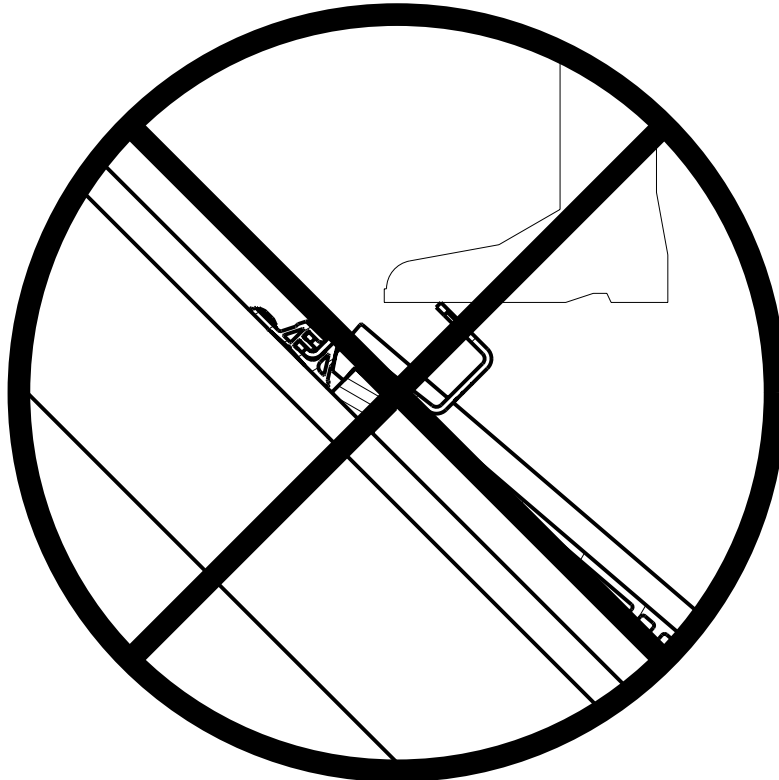
Um hier etwaige Mess- oder Zuschnittsungenauigkeiten gleich im Vorfeld mit zu berücksichtigen, wird empfohlen, einen beidseitigen seitlichen Sparrenüberstand von 10 mm bei der Zuschnittsauslegung als Aufschlag mit einzukalkulieren.

Anschließend können zur Befestigung Bohrungen im Basis 3 Extension eingebracht werden, um dieses dann mit dem Sparren verbinden zu können.



10. Vorsicht: Haken und Tragprofile nicht betreten

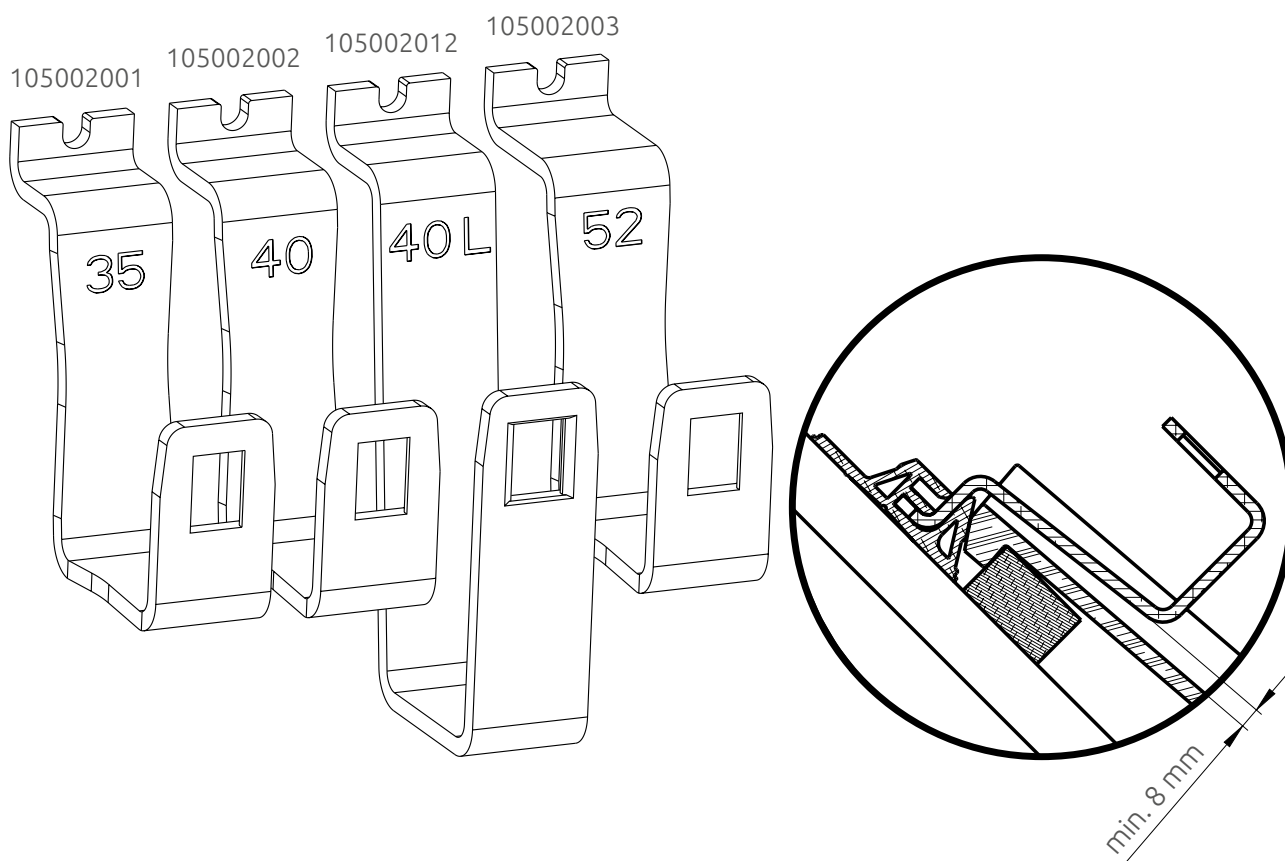
Bei den Arbeiten am Dach ist darauf zu achten, dass die in den montierten Basis 100 (105001001) sowie Basis max (105001003) eingesetzten Haken 105002001-006 während der Montagearbeiten am Dach nicht betreten werden dürfen. Hohe punktuelle Belastungen des Dachhakens oder des montierten Tragprofils können negative Auswirkungen auf die Gebrauchstauglichkeit des Systems haben.



11. Abstand Haken – Dachpfanne

Die Gesamtkonstruktion inklusive Solarmodulen ist später unterschiedlichsten äußeren Einflüssen, wie Sturmböen oder Schneelasten ausgesetzt. Diese Belastungen müssen durch das aufgebaute System der Unterkonstruktion abgefangen werden. Aus diesem Grund empfehlen wir einen Mindestabstand von 8 mm am auskragenden Hakenende, um systemseitige Bewegungen aufnehmen zu können. Dieser Mindestabstand ist im Vorfeld durch die Wahl des passenden Hakensmodells (105002001-003/-012) in der richtigen Einschubhöhe in der Basis 100 (2 Ebenen) zu erreichen. Durch die Verwendung der Distanzplatten in den Stärken 3 bzw. 6 mm kann dann noch eine Feinjustierung erfolgen. Welche Kombination dieser Elemente zur benötigten Höheneinstellung führt, ist vor Ort vom Monteur festzulegen.

Die nachfolgende Tabelle gibt Auskunft über die entsprechenden Kröpfungshöhen. Diese gilt auch für die Basis max 105001003.

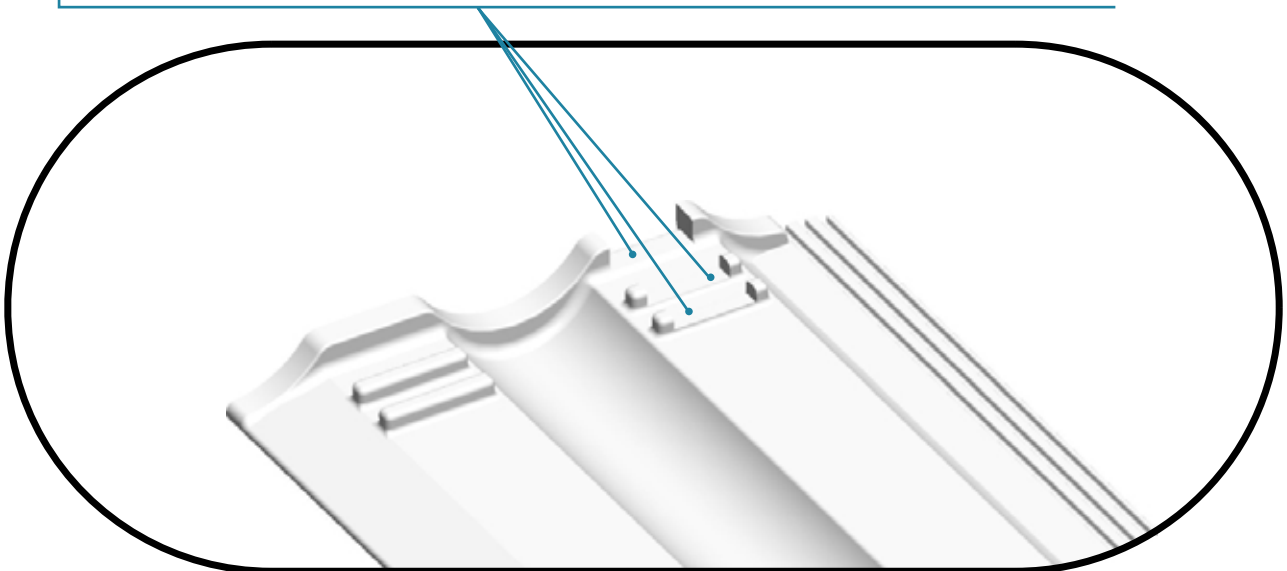


Höhenabstufungen für Eckmaß Haken über Dachpfanne	unterer Profileinschub Sockelprofil	oberer Profileinschub Sockelprofil	Distanzplatte 105011008 (3 mm)	Distanzplatte 105011014 (6 mm)
Haken "35" (105002001)	0	11	+3	+6
Haken "40" (105002002)	5	16	+3	+6
Haken "40+" (105002012)	5	16	+3	+6
Haken "52" (105002003)	12	-	+3	+6

12. Freimachungen für Haken

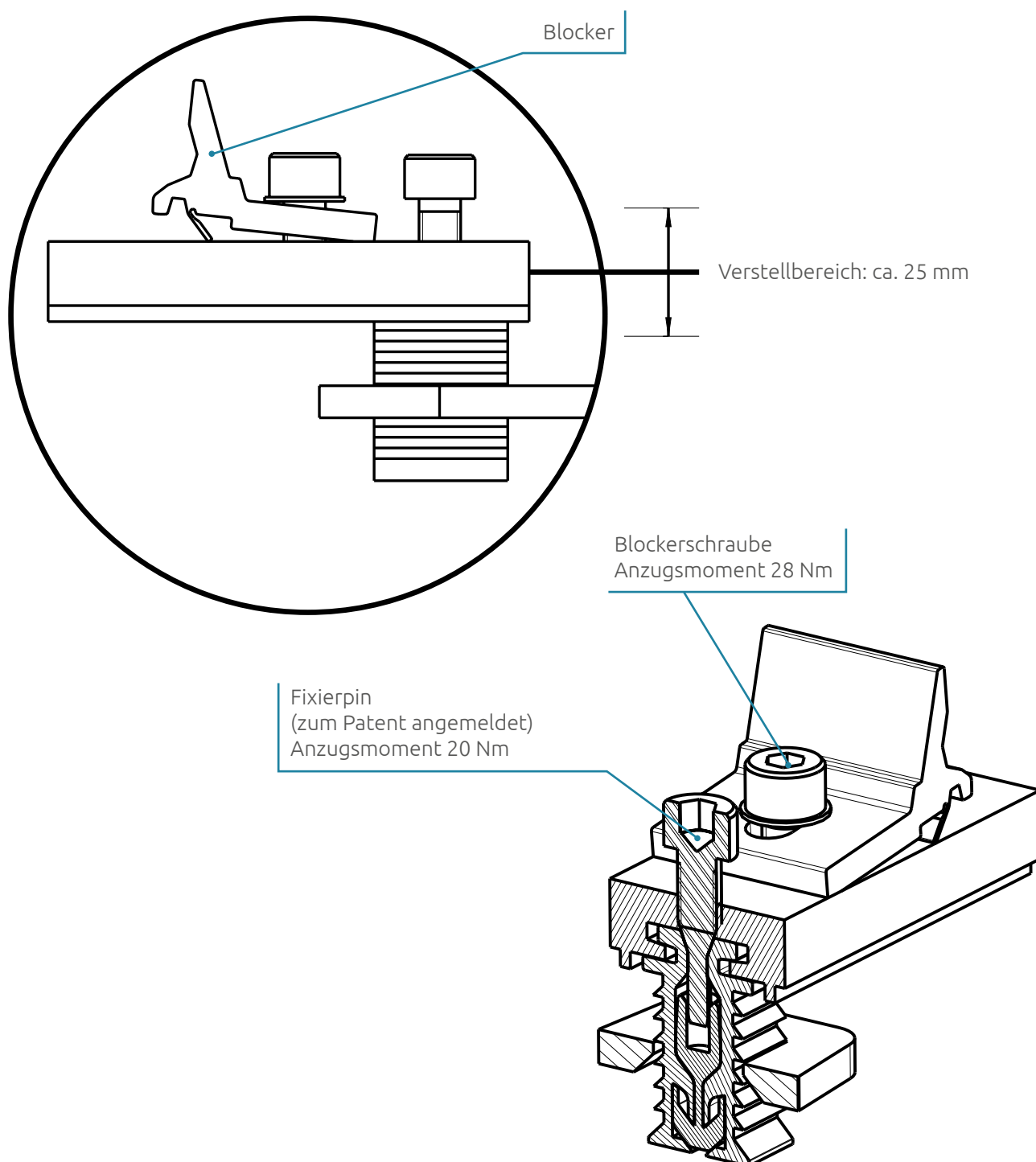
Das Einbringen von Freimachungen in die Dachpfanne ist notwendig, damit der Haken kontaktfrei durch die Dachpfannen-Ebene hindurchgeführt werden kann. Ansonsten könnte das Problem entstehen, dass der Haken bei starker dynamischer Belastung des Modulfeldes (z. B. Windböen) oder statischer Belastung des Modulfeldes (z. B. Schneelasten) der Kontakt von Haken zu Dachpfanne hergestellt wird, was zu vermeiden ist, um Beschädigungen vorzubeugen. Die jeweilige Ausführung der Freimachung ist stark von der verbauten Dachpfannen-Sorte abhängig, und ist vor Ort vom Monteur festzulegen und einzubringen.

idealisierte Freimachung am Dachpfannen-Rand sowie auf der Dachpfannen-Unterseite
(Beispiel Frankfurter Pfanne)



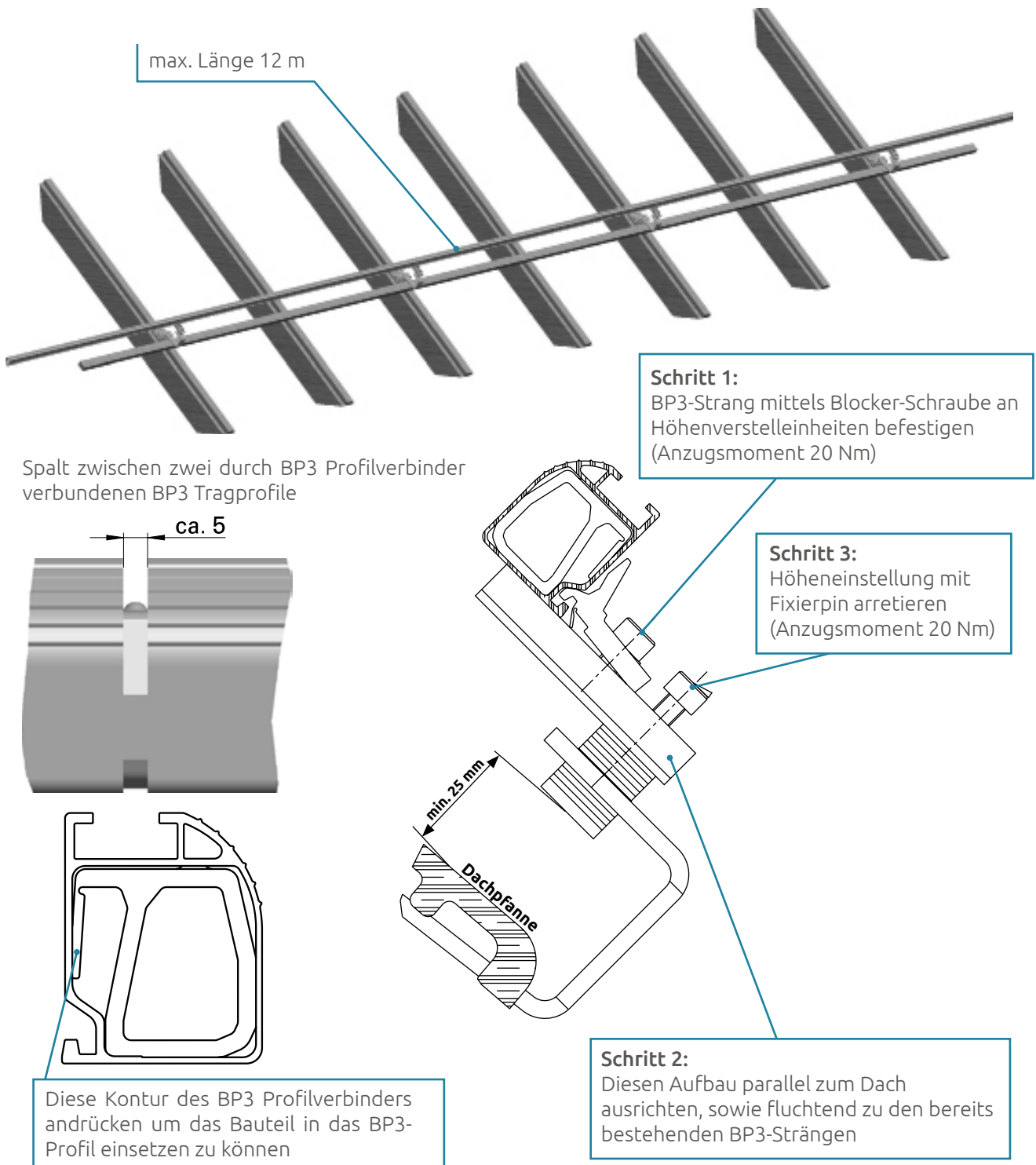
13. Die Höhenverstelleinheit

Die Höhenverstelleinheit „Standard“ kann in unterschiedlichen Positionen stufenlos verstellt und arretiert werden, um Dachunebenheiten auszugleichen. Um die Funktion der Höhenverstelleinheit bestmöglich zu nutzen, sind diese zunächst auf den beiden äußersten Dachhaken vollständig zu fixieren. Alle dazwischen liegenden Höhenverstelleinheiten werden zunächst über den Blocker mit dem Profil BP3 (105007001-003) verbunden. Anschließend richtet sich das System selbstständig oder durch leichtes Bewegen des BP3 aus. Jetzt können alle Fixierpins angezogen werden. Die beweglichen Elemente der Höhenverstelleinheit werden durch das Anziehen des Fixierpins arretiert.



14. Höhenverstelleinheit justieren

Im nachfolgend dargestellten beispielhaften Aufbau ist ein einzelner, kompletter BP3-Strang auf 4 Höhenverstelleinheiten aufgelegt worden. In der Darstellung unten besteht dieser BP3-Strang aus einem Profil BP3 der Länge 3.610 mm (105007002), einem BP3 Profilverbinder (105008001) sowie einem Profil BP3 der Länge 4.850 mm (105007003). Beim Einbringen des BP3 Profilverbinder entsteht ein Zwischenraum von ca. 5 mm zwischen den beiden BP3 Profilen. In diesem Beispiel ergibt also die dargestellte Verbindung einen BP3-Strang mit einer Gesamtlänge von $3.610 \text{ mm} + 5 \text{ mm} + 4.850 \text{ mm} = 8.465 \text{ mm}$. Aufgrund der thermischen Längenausdehnung empfehlen wir, alle 12 m eine Unterbrechung zu berücksichtigen.



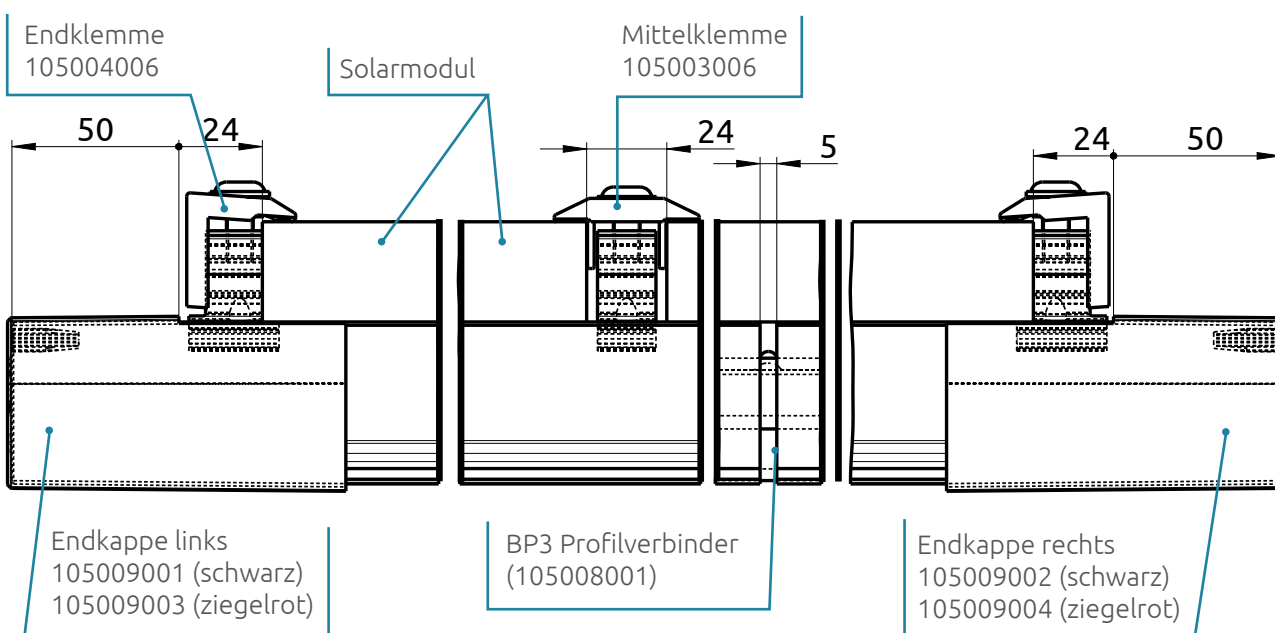
15. Tragprofil-Länge berechnen

Bestimmung der notwendigen Länge eines Tragprofil-Strangs				erforderliche Länge BP3-Strang = 148 mm + Summe 1 + Summe 2 - Summe 3	
Modulbreite des verwendeten Solarmodules	x Anzahl dieser Module	Anzahl Mittelklemmen je Strang (= Anzahl Module - 1), Bauraum 24 mm	2 Stück Endklemmen, Bauraum je 24 mm	2 Stück Endkappen Bauraum je 50 mm	- Anzahl BP3-Verbindungsstellen mit BP3-Connector, Bauraum jeweils mit -5 mm ansetzen
	Summe 1	Summe 2	48 mm	100 mm	- Summe 3

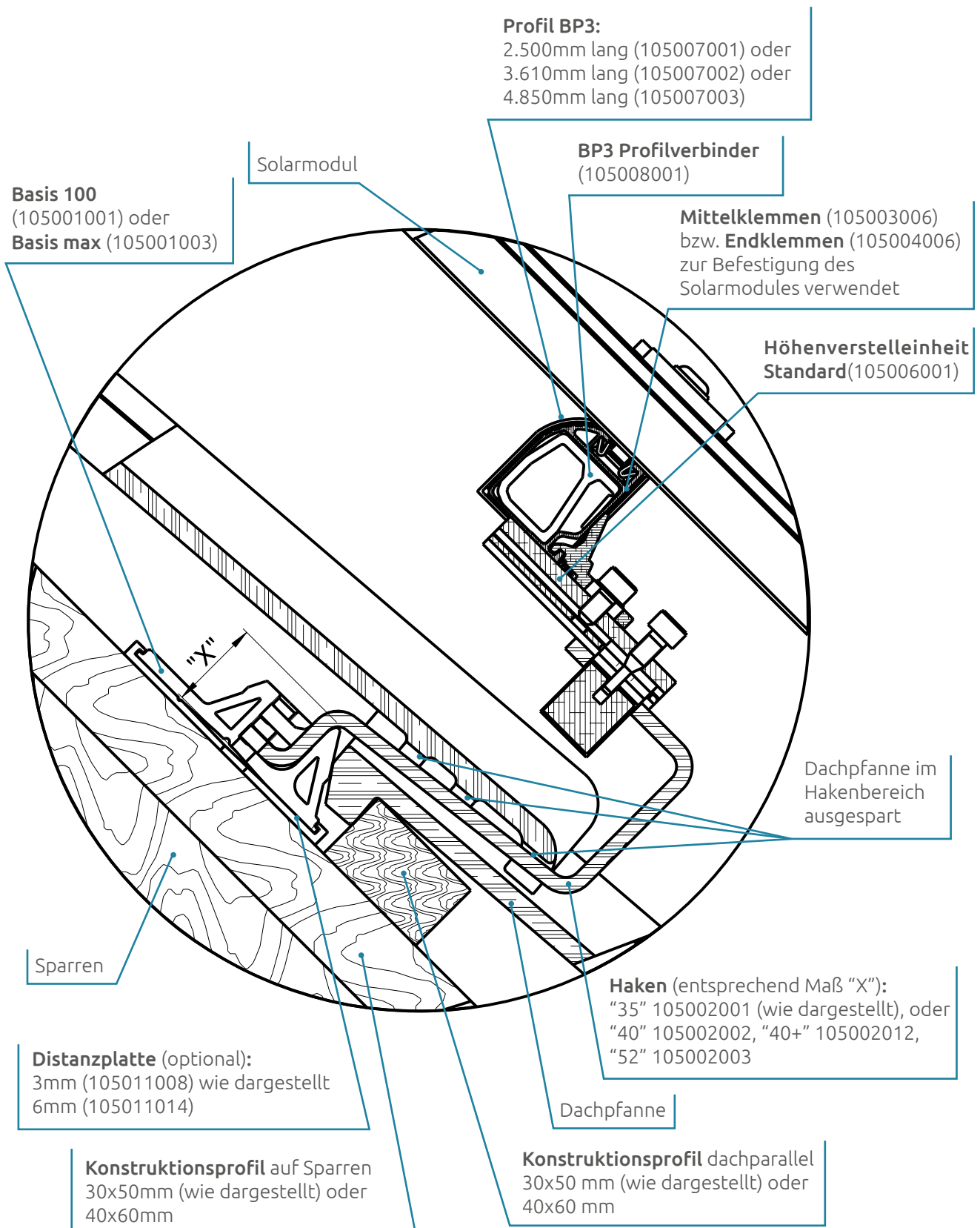
Als Startwert zur Ermittlung der Anzahl BP3-Verbindungsstellen gehe man zunächst davon aus, dass nur die langen BP3-Profile (4.850 mm lang) zur Anwendung kommen. Ergibt sich dann für das Reststück eine Länge < 3.610 mm, kann diese kürzere Variante des BP3-Profils als Endstück verwendet werden, um Material zu sparen.

Zur Info:

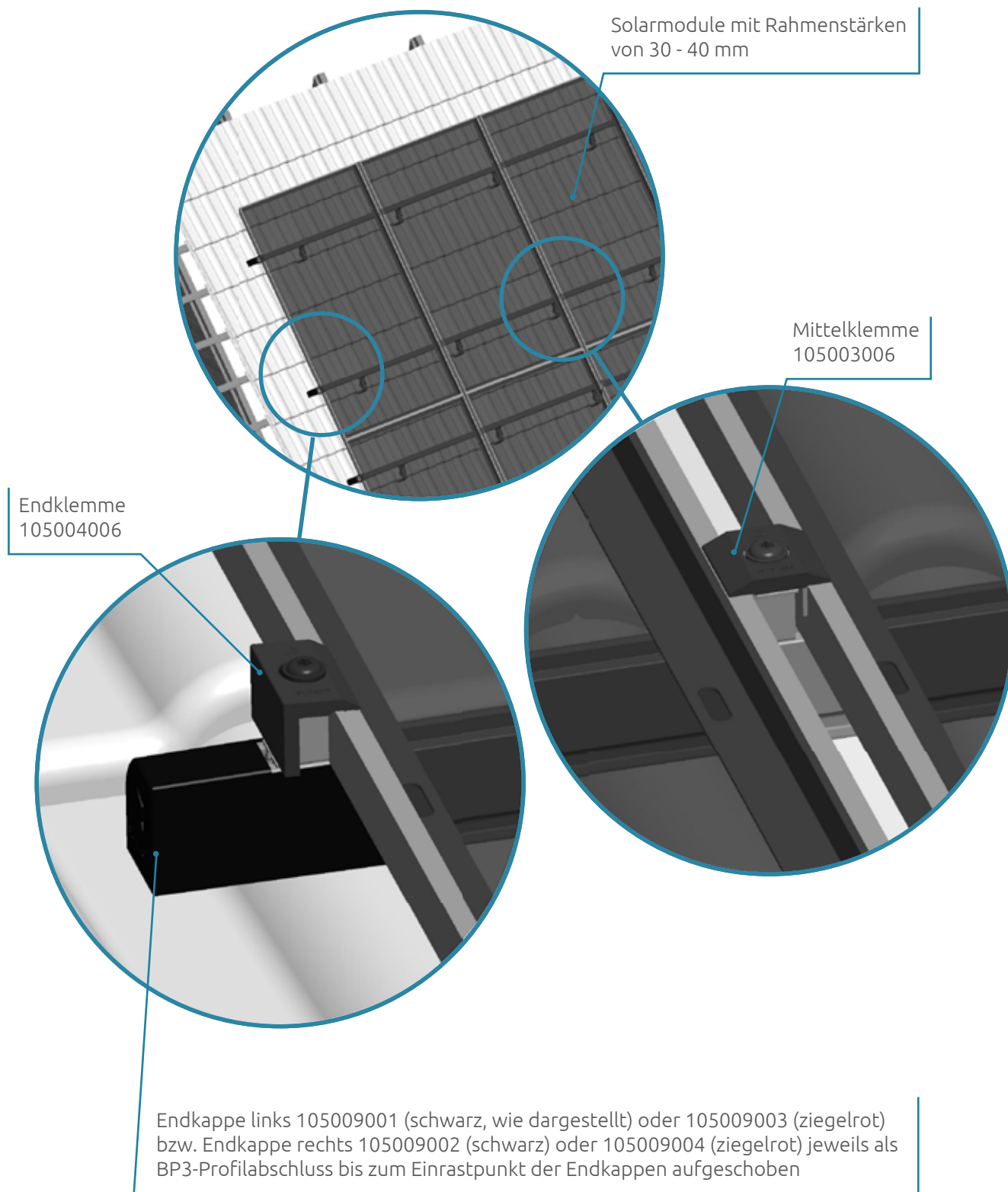
Die Längen der BP3-Profile sind so abgestuft, dass bei der 3.610 mm langen Variante die Befestigung von 3 Modulen in üblichen Abmessungen im Portrait-Format möglich ist, sowie die Befestigung von 4 Modulen auf der 4.850 mm langen Variante.



16. Aufbau Modulbefestigung

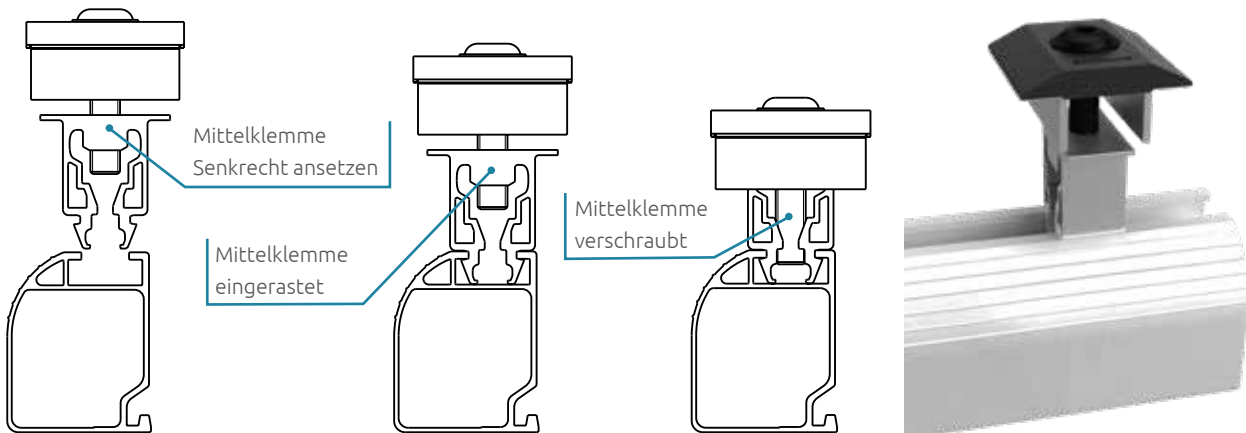


17. Übersicht Modulbefestigung



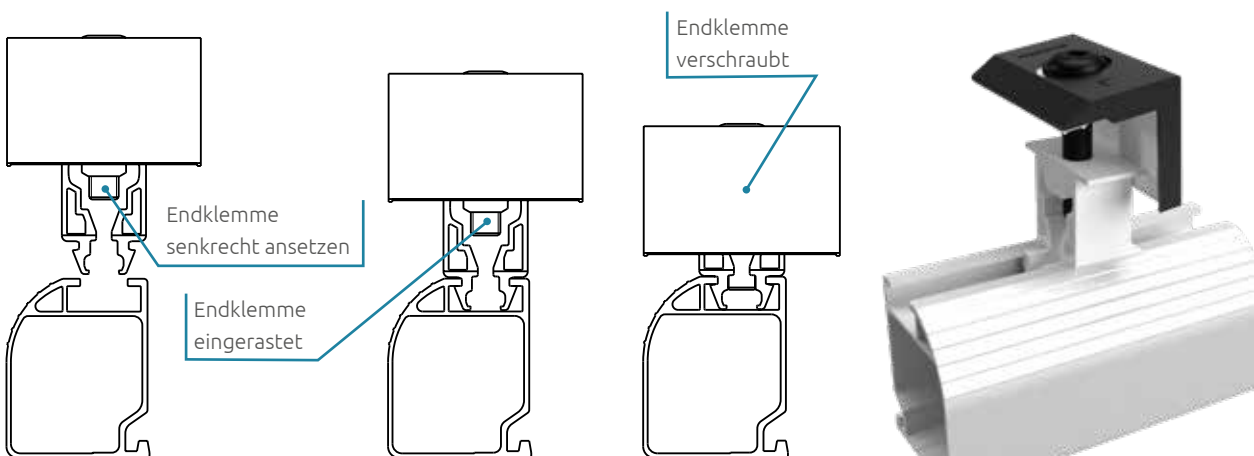
18. Klemmen und Endkappen

Mittelklemme 105003006



Mittelklemme senkrecht in BP3 drücken und gegebenenfalls in gewünschte Position verschieben, dann Solarmodul befestigen, Anzugsmoment: 18 Nm

Endklemme 105004006



Endklemme in BP3 senkrecht in BP3 drücken und in gewünschte Position verschieben, dann Solarmodul befestigen, Anzugsmoment: 28 Nm

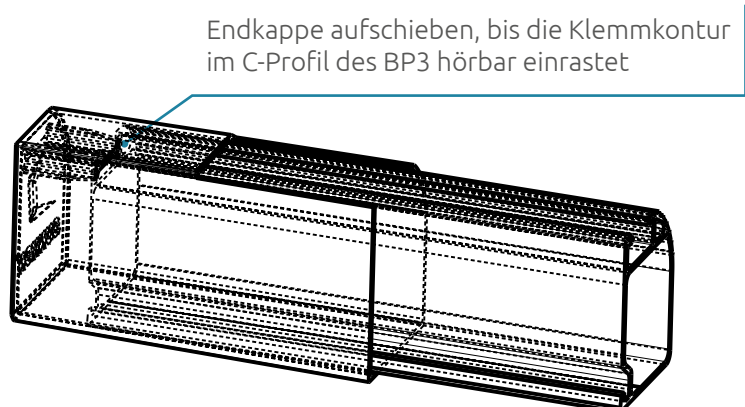
Endkappe links (wie dargestellt)

105009001 (schwarz), oder
105009003 (ziegelrot)

bzw.

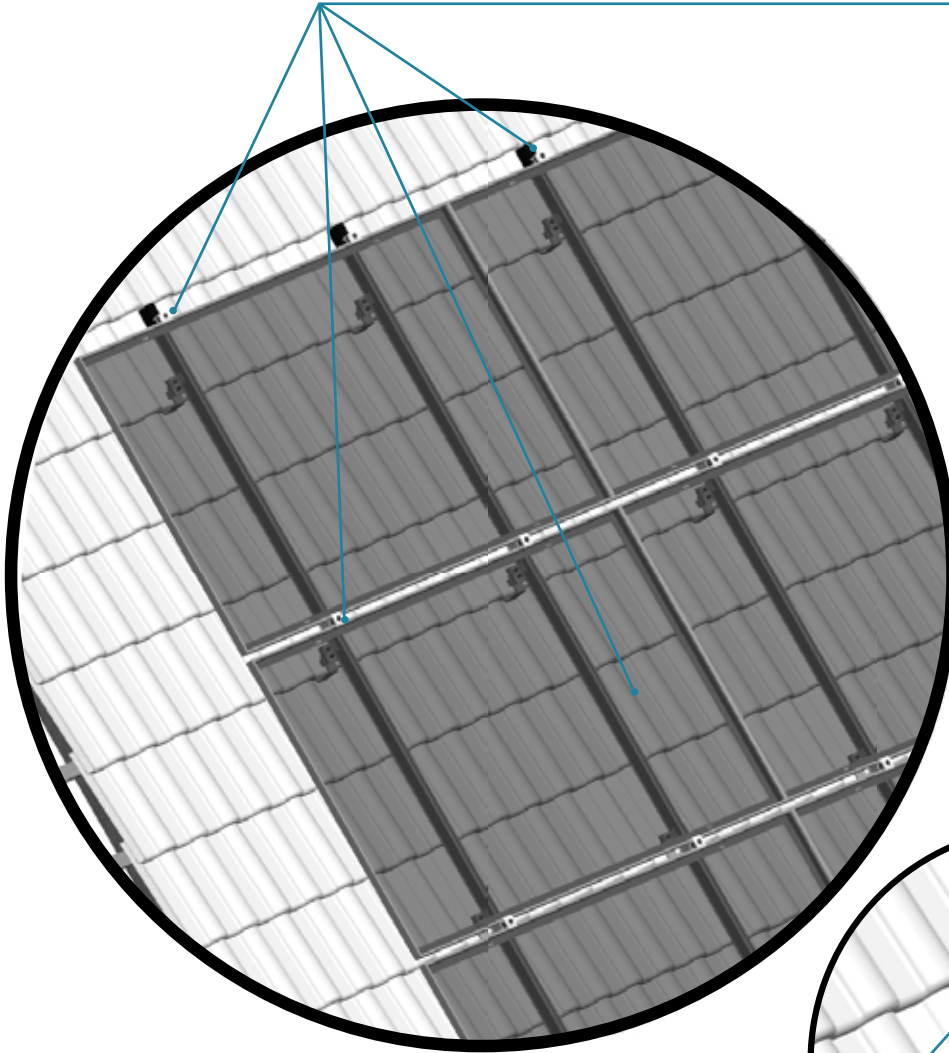
Endkappe rechts

105009002 (schwarz), oder
105009004 (ziegelrot)

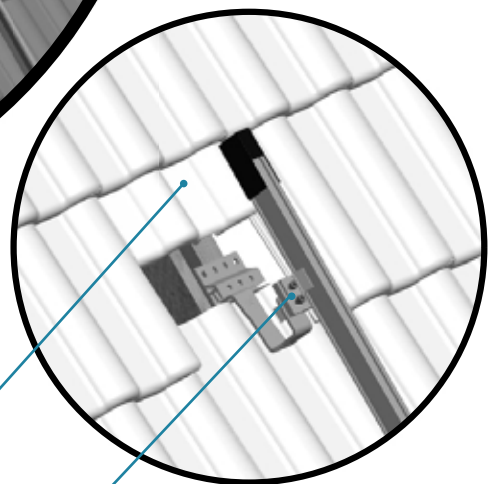


19. Modulbefestigung sparrenparallel

Montage der Solarmodule mittels Mittelklemmen 105003006 bzw. Endklemmen 105004006 sowie Aufschieben der Endkappen links 105009001 (jetzt oben) bzw. Endkappen rechts 105009002 (jetzt unten, nicht im Bild dargestellt) auf BP3-Enden analog Seite 20 und 21.



Dachpfanne für Montage
Basis 100 (105001001) nach oben geschoben

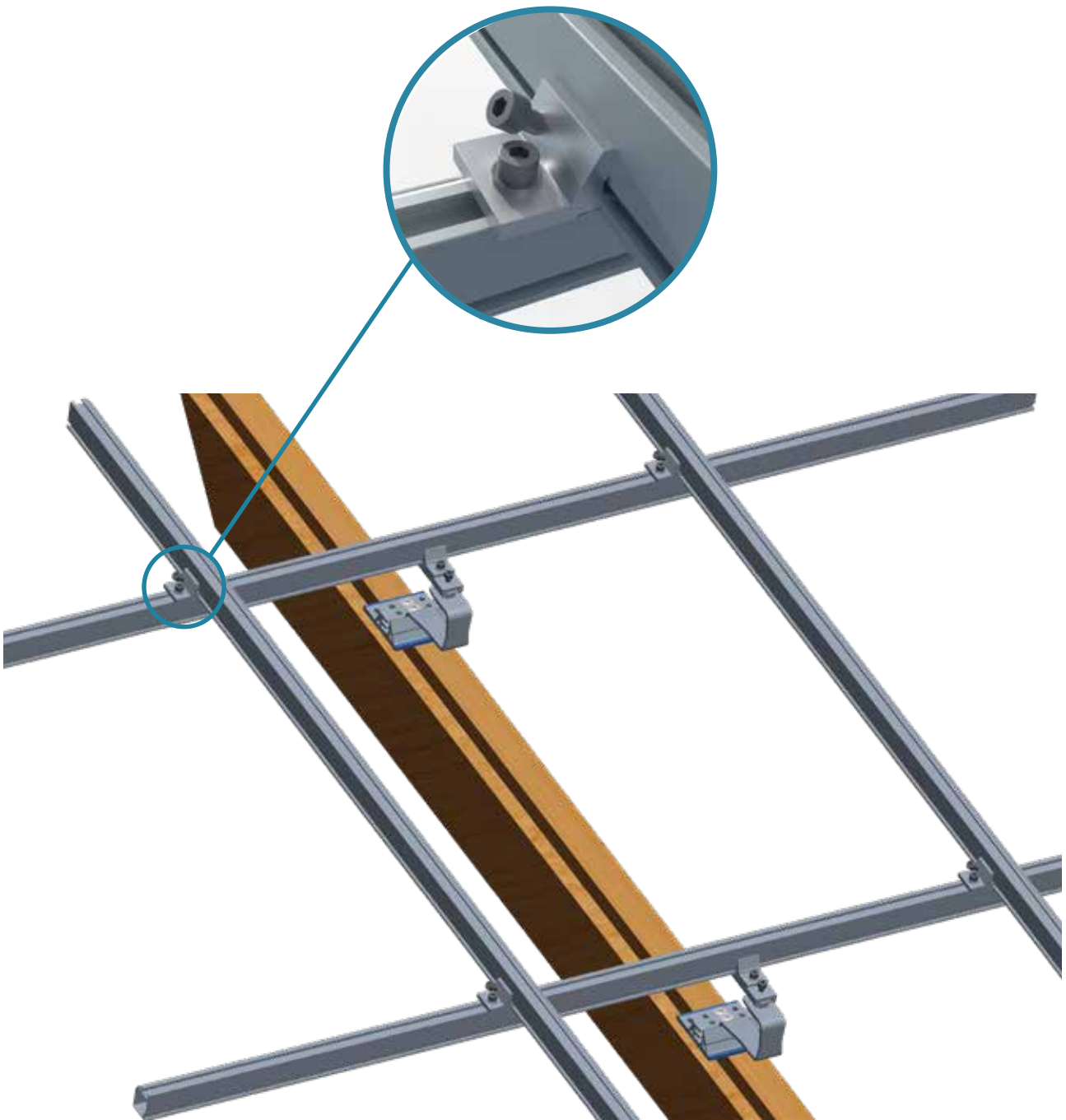


Höhenverstellereinheit Sparrenparallel
105006002

20. BP3 - Verbau im Kreuzverbund

Soll die Unterkonstruktion zusätzlich stabilisiert werden, oder liegen sonstige bauliche Notwendigkeiten vor (erhöhte Hinterlüftung, Vorgaben des Solarmodulherstellers, etc.), ist es möglich, mittels Kreuzverbinder (Artikel-Nummer 105011028) eine weitere BP3-Ebene aufzubauen.

Der Blocker des Kreuzverbinders ist identisch mit dem der Höhenverstelleinheit parallel, und verfügt über eine zusätzliche Zylinderkopfschraube, die eine Bewegung des aufmontierten BP3 in Profilrichtung sperrt. Diese Sperrschraube ist mit einem Drehmoment von 17 Nm anzuziehen.



21. Hinweise Elektrik

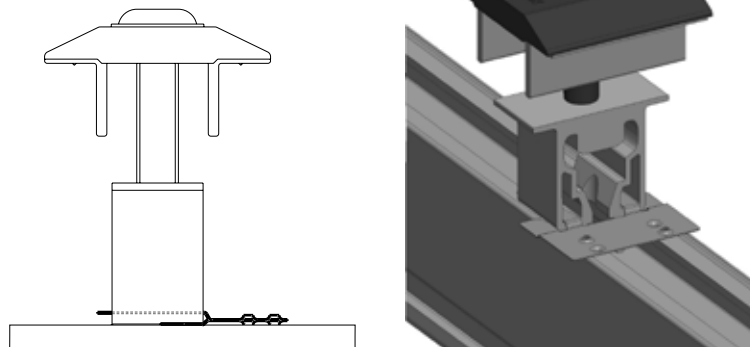
Die elektrischen Anschlussarbeiten der Solarmodule einschließlich des Wechselrichters sind nicht Umfang dieser Montagehinweise. Hierzu sind die entsprechenden Datenblätter sowie Installationshinweise der Solarmodule/des Wechselrichters zu verwenden.

Weiterführende Informationen zum Thema PV-Anlagen und Brandschutz können z. B. der Broschüre „Brandschutzgerechte Planung, Errichtung und Instandhaltung von PV-Anlagen unter dem Link:

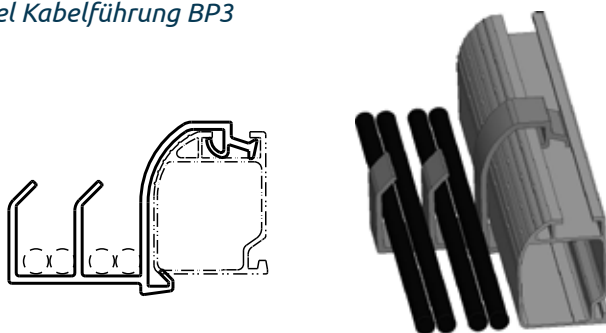
https://www.dgs.de/fileadmin/bilder/Dokumente/PV-Brandschutz_DRUCK_24_02_2011.pdf nachgelesen werden.

Gleichwohl befinden sich im Produkt-Portfolio der Firma SUNKON GmbH auch weitere Bauteile, wie z. B. solche zur Verbesserung der elektrischen Leitfähigkeit zwischen Modulrahmen und Tragprofilen. Hinsichtlich des Potentialausgleichs prüfen Sie bitte die Angaben des Herstellers. Weitere Bauteile dienen der Kabelführung oder der Adaptierung von Wechselrichtern und Verschattungsoptimierern an das SUNKON Standard-Tragprofil BP3.

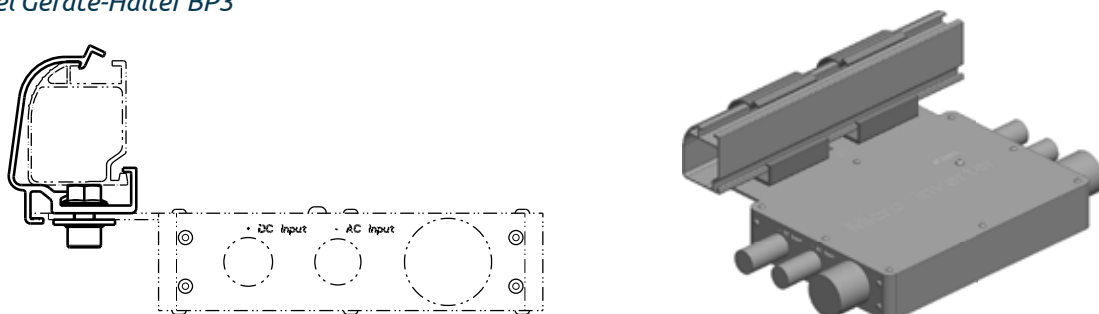
Beispiel Kontaktplatte zwischen PV-Modulrahmen und Tragprofil



Beispiel Kabelführung BP3



Beispiel Geräte-Halter BP3



22. Allgemeine Montagehinweise

Arbeiten auf dem Dach sowie an elektronischen Bauteilen (z. B. Solarmodulen, Wechselrichtern etc.) sind von geeignetem Fachpersonal gemäß den jeweiligen technischen Spezifikationen auszuführen.

Hierbei sind die aktuell gültigen Arbeitsschutzrichtlinien zu beachten.
Bei fehlenden Seiten oder Teilen dieser Montagehinweise wenden Sie sich bitte an die unten genannte Hersteller-Adresse.

Die Originalsprache dieser Montagehinweise ist Deutsch.
Diese Montagehinweise sind urheberrechtlich geschützt. Ohne schriftliche Genehmigung der Firma SUNKON GmbH dürfen diese Montagehinweise weder teilweise noch vollständig vervielfältigt, reproduziert, mikroverfilmt, übersetzt oder zur Speicherung und Verarbeitung in EDV-Systemen konvertiert werden.

Copyright by SUNKON GmbH

Die Montageanleitung beschreibt Abläufe zum Aufbau einer Unterkonstruktion für Solarmodule. Berücksichtigen Sie diese Hinweise wie beschrieben, um eine korrekte Montage der Bauteile zu gewährleisten.

SUNKON GmbH übernimmt keine Haftung für Schäden und Störungen, die durch eine nicht bestimmungsgemäße Verwendung der Bauteile oder die Missachtung der Montageanleitung entstanden sind.

Alle Bauteile der DELTA-Unterkonstruktion bestehen aus witterungsbeständigen Materialien (Edelstahl/Aluminium) oder sind mit einer schützenden hochwertigen Beschichtung ausgestattet.

Vor einer Installation im Bereich hoher oder sehr hoher Schadstoff-Expositionen (Schwerindustrie o. ä.) oder in direkter Küstennähe empfehlen wir allerdings eine C4/C5 Prüfung der Korrosionsumgebung (CRC-Klasse*).

Die Firma SUNKON GmbH betreibt auf ihrer Internetseite einen aktuell nur für freigeschaltete Fachfirmen verfügbaren Konfigurator. Mittels des Konfigurators sind die Fachfirmen eigenständig bzw. mithilfe der Informationen des Kunden in der Lage, umfassende dach- und objektspezifische Planungsunterlagen bezüglich der zu installierenden Solaranlage zu erstellen.

Bitte beachten Sie die diesbezüglich jeweils gültigen Garantiebedingungen.

Die Demontage der Solaranlage erfolgt anhand der in den Montagehinweisen aufgeführten Schritten in umgekehrter Reihenfolge.

* - Ermittlung der CRC-Klasse gemäß DIN EN 1993-1-4:2015-10 Tabelle A.1 (Korrosivitätsumgebungen) + A.2 (Korrosivitätsklassen)
 - Allgemeine Beschreibung atmosphärischer Umgebungen im Zusammenhang mit den CRC-Klassen gemäß DIN EN ISO 9223, Anhang C, Tabelle C.1
 - Beschichtungsinspektor zu den CRC-Klassen gemäß ISO 6270 + ISO 9227 unter www.beschichtungsinspektor.eu/korrosivitaetskategorien/
 Lagerung, Verpackung und Transport (inklusive des Handlings) von Bauteilen der DELTA-Unterkonstruktion hat sachgemäß und ausschließlich an einem trockenen Ort zu erfolgen. Hierbei ist zu vermeiden, diese Bauteile aggressiven Umgebungen auszusetzen, die Korrosionsvorgänge beschleunigen oder zu einer Veränderung der Korrosionseigenschaften führen könnten. Außerdem ist hierbei zu vermeiden: Kontakt mit atmosphärischen chlor-, schwefel- und fluorhaltige Verbindungen, sowie aerosiven Belastungen, ständiger Wasserkontakt, ätzenden Substanzen und organischen Säuren, Essigsäure freisetzende Silikone, Rauch, Dämpfe, Kondensate, Aschen, Zementstaub oder dessen Lösung, sowie Auslöser für organischen Bewuchs und Ähnliches.
 Verwendung von DELTA-Unterkonstruktionsbauteilen in küstennahen Zonen (< 5 km von der Küste) oder in Seehöhen über 900 m auf Anfrage möglich.
 Bauteile der DELTA-Unterkonstruktion dürfen bis einschließlich Korrosionsbelastung CRC3 uneingeschränkt, nach DIN 55634-1:2018-03, eingesetzt werden.
 Sonderlösungen für Anwendungen der DELTA-Unterkonstruktion in atmosphärischen Umgebungen oberhalb von CRC3 auf Anfrage.

23. Allgemeine Wartungshinweise

Hinweise zu fachtechnisch korrekter Wartung, Kontrolle der Solaranlage sowie zu eventuell notwendiger Instandhaltung des verwendeten Montagesystems können dem Leitfaden VdS 3145:2011-07 entnommen werden.

Demgemäß sind ereignisabhängige Sichtkontrollen auszuführen (z. B. nach einem Sturm, Blitzeinschlag), sowie regelmäßige jährliche Kontrollen sämtlicher Anlagenteile insbesondere auf Schäden durch Witterungseinflüsse, Tiere, Schmutz, Ablagerungen, Anhaftungen, Bewuchs, Dachdurchdringungen, Abdichtungen, Standfestigkeit und Korrosion.

Ebenso ist der feste Sitz der Schraubverbindungen zu prüfen, und gegebenenfalls das Anzugsmoment auf das in den Montagehinweisen genannte Drehmoment nachzuziehen.



SUNKON GmbH
Dühlfeld 26
31553 Sachsenhagen
Telefon: +49 (0) 1777386197
E-Mail: info@sunkon.de