

Produktbild
Product picture

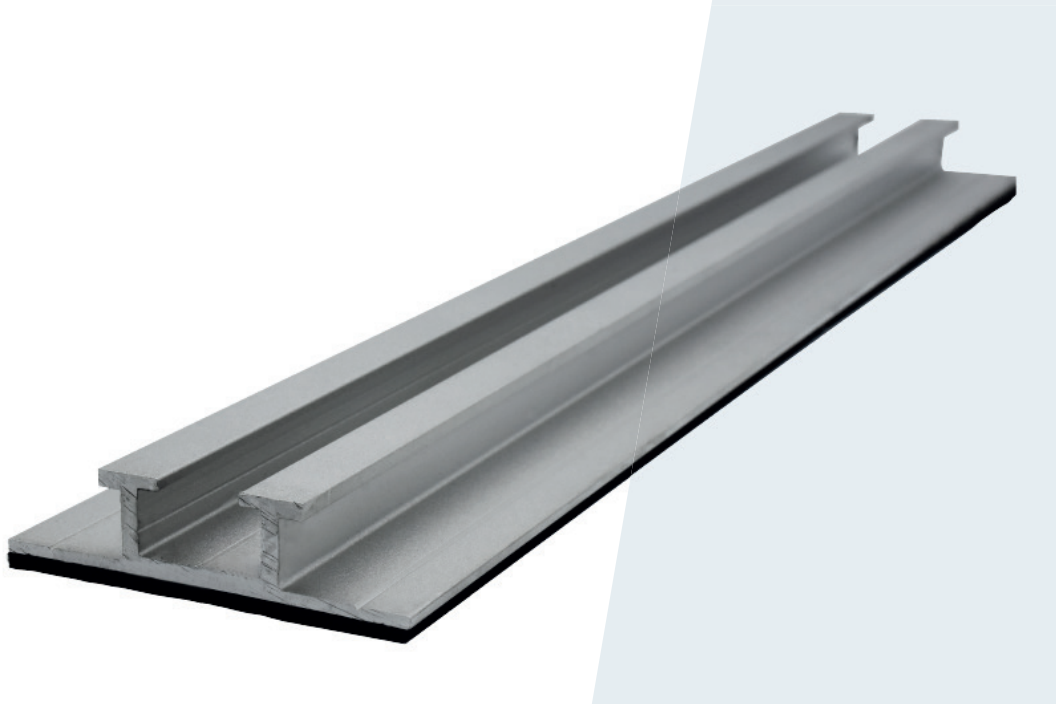


BPO-Profil individuell mit EPDM

BPO-profile 3610
individual with EPDM

Artikelnummer: 105007005

*Verbindung zwischen Trapezdach/Flachdach & Modulklemme
- individuell kürzbar mit EPDM-Zellkautschukband*



System assembly system

Wave

Komponententyp type of component

Sockelprofil base profile

Materialien materials

Aluminium & EPDM aluminum & EPDM

Gewicht Einzelteil unit weight

je nach Länge [g]

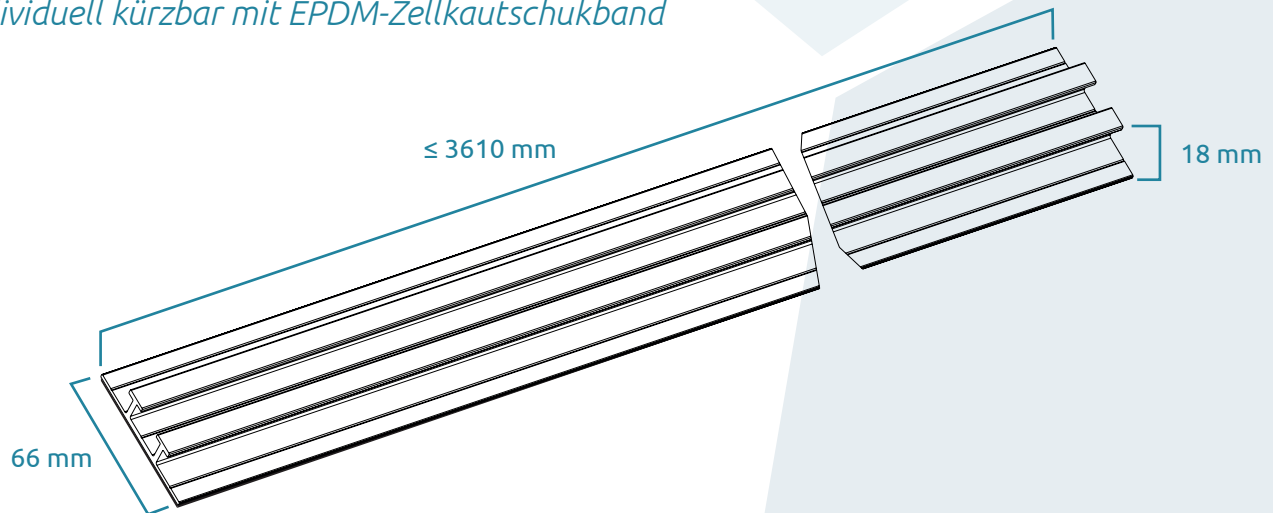


BPO-Profil individuell mit EPDM

BPO-profile 3610
individual with EPDM

Artikelnummer: 105007005

*Verbindung zwischen Trapezdach/Flachdach & Modulklemme
- individuell kürzbar mit EPDM-Zellkautschukband*



System	assembly system	Wave	
Komponententyp	type of component	Sockelprofil	base profile
Materialien	materials	Aluminium & EPDM	aluminum & EPDM
Gewicht Einzelteil	unit weight	<i>je nach Länge</i>	[g]
<i>Weitere Informationen</i>			
Karton/Box-Maße	box dimensions		[cm]
Gebindegröße	units per box		[stk]
Gewicht je Karton (brutto)	weight per box (gross)		[kg]
Kartons/Boxen je Palette	boxes per pallet		[stk]
Paletten-Maße	pallet size		[cm]
Gewicht je Palette (brutto)	weight per pallet (gross)		[kg]