

Produktbild
Product picture

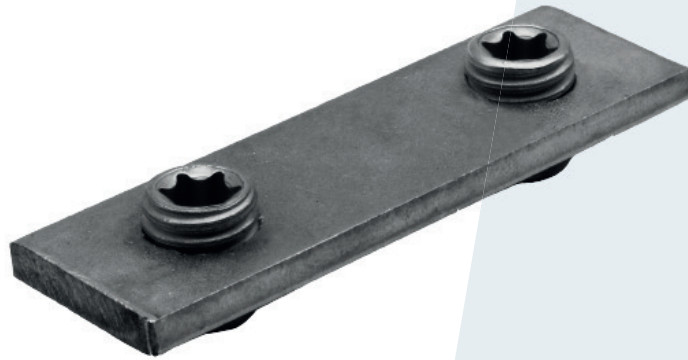


 **BP0 - Duo Gewindeplatte**

Connector BP0
ASM Thread Plate

Artikelnummer: 105008003

Zur Fixierung eines Einschleibeteils in ein Profil zum Verbinden zweier Profile



System assembly system

Wave

Komponententyp type of component

Verbinder

connector

Materialien materials

Stahl/Edelstahl

steel/stainless steel

Gewicht Einzelteil unit weight

38

[g]

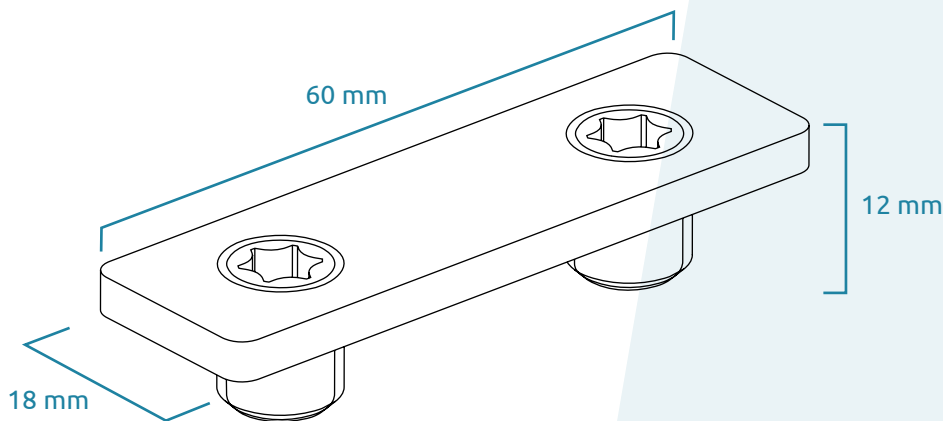


BP0 - Duo Gewindeplatte

Connector BP0
ASM Thread Plate

Artikelnummer: 105008003

Zur Fixierung eines Einschleibeteils in ein Profil zum Verbinden zweier Profile



System	assembly system	Wave	
Komponententyp	type of component	Verbinder	connector
Materialien	materials	Stahl/Edelstahl	steel/stainless steel
Gewicht Einzelteil	unit weight	38	[g]
<i>Weitere Informationen</i>			
Karton/Box-Maße	box dimensions		[cm]
Gebindegröße	units per box		[stk]
Gewicht je Karton (brutto)	weight per box (gross)		[kg]
Kartons/Boxen je Palette	boxes per pallet		[stk]
Paletten-Maße	pallet size		[cm]
Gewicht je Palette (brutto)	weight per pallet (gross)		[kg]