

 **Wave Up - large**

Wave Up - large

Artikelnummer: 105015002

Einschiebeprofil groß für Wave BPO Profile - Änderung des Modulwinkels um +6°



System assembly system

Wave

Komponententyp type of component

Aufständering

elevation

Materialien materials

Aluminium

aluminum

Gewicht Einzelteil unit weight

311

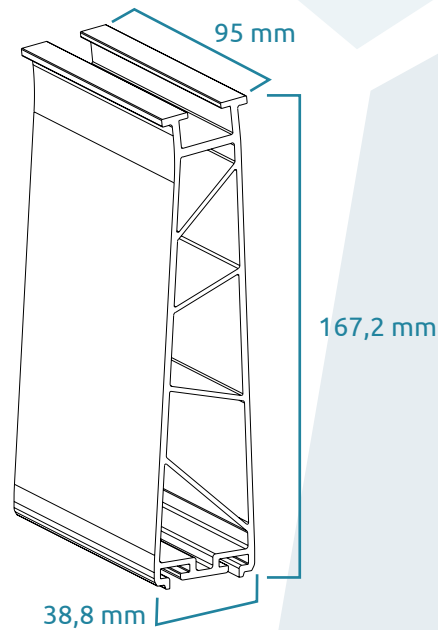
[g]

 **Wave Up - large**

Wave Up - large

Artikelnummer: 105015002

Einschiebeprofil groß für Wave BPO Profile - Änderung des Modulwinkels um +6°



System	assembly system	Wave	
Komponententyp	type of component	Aufständering	elevation
Materialien	materials	Aluminium	aluminum
Gewicht Einzelteil	unit weight	311	[g]
<i>Weitere Informationen</i>			
Karton/Box-Maße	box dimensions		[cm]
Gebindegröße	units per box		[stk]
Gewicht je Karton (brutto)	weight per box (gross)		[kg]
Kartons/Boxen je Palette	boxes per pallet		[stk]
Paletten-Maße	pallet size		[cm]
Gewicht je Palette (brutto)	weight per pallet (gross)		[kg]